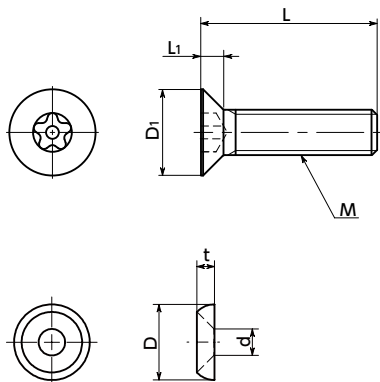


SRGFS-SET

ファイブロブ穴付き皿ボルト(ピンつき)ロゼットワッシャセット



いたづら防止 **SUS** ステンレス



● 材質・仕上げ



	SRGFS-SET
本体	SUSXM7
ロゼットワッシャ	SUS303
強度区分	A2-50相当

- ファイブロブ穴付き皿ボルト **SRGFS** とロゼットワッシャ **SWAS-RW** のセット。
- 皿モミ加工なしで **SRGFS** を使用できます。
- **SRGFS** は通常の工具では、取り付け・取りはずしができません。また、**SWAS-RW** とセットで使用することにより、直接 **SRGFS** を工具で挟んで回すことができないため、盗難防止性が向上します。
- 取り付け・取りはずしには専用ビット **SRGB** と専用マグネットドライバ **SRD** を組み合わせてご使用ください。

● 用途

機器・装置の分解・いたづら防止
屋外設備の盗難防止
セキュリティー対策
安全対策

単位：mm

品番 1	M(並目)		L 2							D ₁	L ₁	D	d	t	適用ビット	適用マグネットドライバ	質量(g)	1袋入り数
	ねじの呼び	ピッチ																
SRGFS-M4-SET	M4	0.7	10	16	20				8	2.3	12	4.5	2.5	SRGB-4	SRD-6.35	1.03 - 1.78	10	
SRGFS-M5-SET	M5	0.8	10	16	25	40			10	2.8	14	5.5	3	SRGB-56	SRD-6.35	1.73 - 5.27	10	
SRGFS-M6-SET	M6	1	12	16	20	30	40	50	12	3.4	16	6.5	3.5	SRGB-56	SRD-6.35	3.04 - 9.63	10	

● 1袋入り数未満でのご注文の場合は、別途手数料を申し受けます。詳しくはバラ売りサービスをご確認ください。

● 関連商品

適用ビット **SRGB** があります。

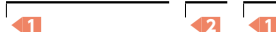


専用マグネットドライバ **SRD** があります。



- 品番指定 ※価格・納期はNBKウェブサイトをご覧ください。

SRGFS-M5-16-SET



1 バラ売り 対応可・別料金	クリーン洗浄・クリーン梱包 対応可・別料金	ねじカット 対応可・別料金	ゆるみ止め 対応可・別料金	脱落防止加工 対応不可
--------------------------	--------------------------	------------------	------------------	----------------