

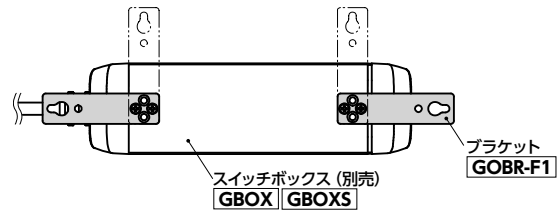
● 材質・仕上げ



GOBR-F1	
本体	SPCC カチオン電着塗装(黒)
小頭皿小ねじ	スチール 黒色三価クロメート処理
品番	質量(g)
GOBR-F1	44



- スイッチボックス **GBOX** **GBOXS** 用の1列固定ブラケット。
- 本体には取り付け用の通し穴とだるま穴が加工されています。
- 通し穴で機器・装置の外装面や1列幅のアルミフレームへのねじ固定、だるま穴を使用した壁掛けなど用途に応じた取り付け方法を選択できます。
- ブラケットの取り付け方向はスイッチボックス底面に加工されたねじ穴により、90°ごとに調整可能です。



- 1セットにブラケット2個、スイッチボックスに固定するための小頭皿小ねじ(M4×5)4本が同梱されています。

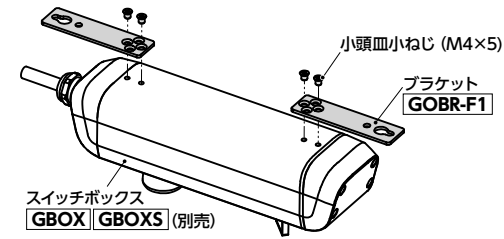
● 品番指定 ※価格・納期はNBKウェブサイトをご覧ください。

GOBR-F1



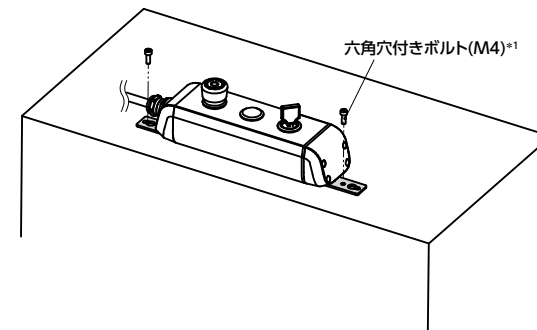
- 取り付け
- ねじ固定

①付属の皿小ねじを使い、ブラケットをスイッチボックス底面のねじ穴部に固定します。



②ブラケットの取り付け穴を利用し、六角穴付きボルト(M4)*1で固定してください。

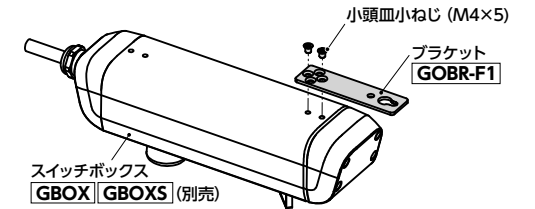
ケーブル側はだるま穴を利用し、斜めから工具を入れてねじを締めてください。



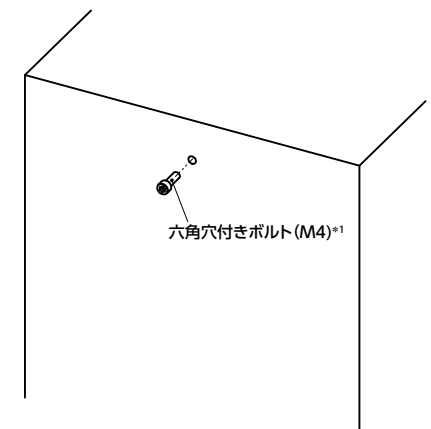
*1: 六角穴付きボルトは付属していません。別途ご用意ください。

- 六角穴付きボルトを使用した壁掛け

①付属の皿小ねじを使い、ブラケットをスイッチボックス底面のねじ穴部に固定します。



②スイッチボックスを設置したい位置に六角穴付きボルト(M4)*1を取りつけてください。



*1: 六角穴付きボルトは付属していません。別途ご用意ください。

③ブラケットのだるま穴を利用して、壁掛けが可能です。

