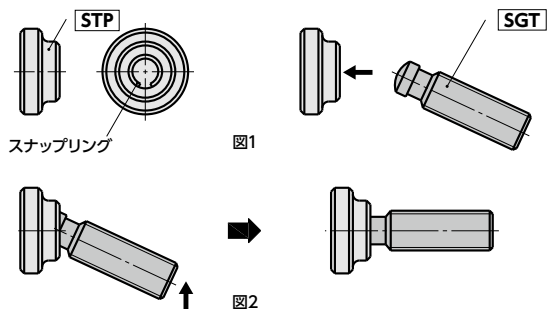


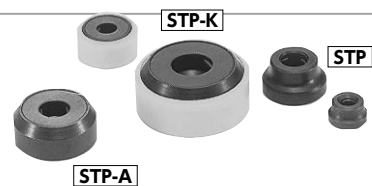
- グラブスクリューとスラストパッドの組みつけ方法  
グラブスクリューとスラストパッドは、組みつけ前の状態で出荷します。組みつけ手順を参考にグラブスクリューとスラストパッドを組みつけてご使用ください。



#### SGT-STP の場合

スラストパッドに組み込まれているスナップリングの切れ目に対し、グラブスクリューを図1のように傾斜させて挿入し、さらに、図2のようにグラブスクリューを持ち上げるようにして押し込んでください。

組みつけは手の力で充分です。



- スラストパッドはグラブスクリューに対して5°まで傾きます。ワークの表面が傾いている場合などに効果的です。
- グラブスクリューSGTを別途購入し、セットでご使用ください。
- グラブスクリューとスラストパッドがセットになった商品もあります。**SGT-STP**

- 材質・仕上げ



	STP
スラストパッド	SUM22L、浸炭焼入れ 四三酸化鉄皮膜(黒)

#### ⚠ 使用上の注意

ハンマーなどで叩き込まないでください。無理な組みつけはスナップリングの破損の原因になります。

単位：mm

品番	D1	d1	r	H1	h	適用グラブスクリュー	質量 (g)
STP-12	12	10	4.6	7	2.5	SGT-M6	4
STP-16	16	12	6.1	9	4	SGT-M8	9
STP-20	20	15	8.1	11	5	SGT-M10・SGT-M12	17
STP-25	25	18	8.1	13	6	SGT-M10・SGT-M12	33
STP-32	32	22	12.1	15	7	SGT-M16	59
STP-40	40	28	15.6	16	9	SGT-M20	105

- 品番指定 ※価格・納期はNBKウェブサイトをご覧ください。

## STP-16



クリーン洗浄・クリーン梱包

対応不可

ねじ組み合わせ

対応不可

ねじカッター

対応不可

ゆるみ止め

対応不可