

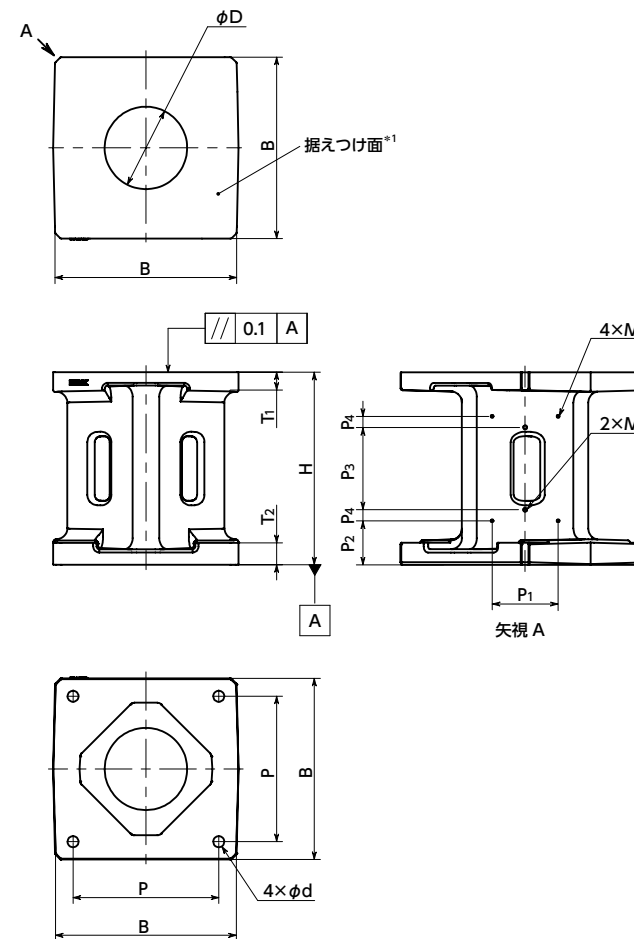
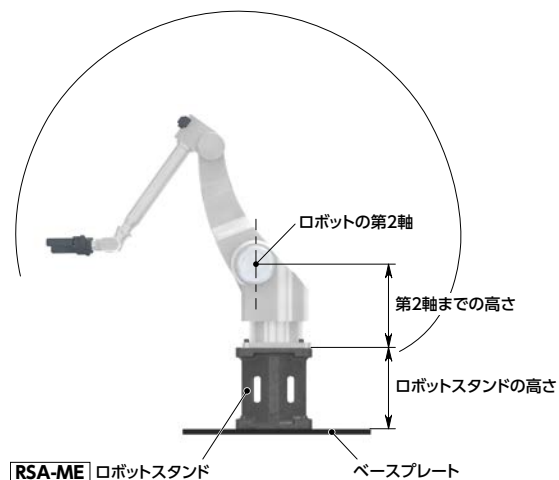
構造



● 材質・仕上げ

	RSA-ME	
本体	FC250 塗装(青色)	

- ロボットの据えつけ高さを調節する鋳鉄製架台です。
- ロボットの据えつけ高さを300mm~700mm高くします。
- 可搬重量3kg~20kgの三菱電機製ロボットに対応しています。
- ロボットベースの基準面を当てて位置決めするための突き当て部を設けています。
* 適用ロボットによっては、ピンで位置決めをする場合があります。
- ロボットスタンド側面のねじ穴は、空気圧機器などの取りつけにご利用できます。
- 特殊仕様の商品にも対応します。コンタクトセンターへお問い合わせください。



*1: 据えつけ面の仕様はロボット機種により異なります。「選定表」を参照ください。

単位:mm

品番	B	H	D	d	P	T1	T2	P1	P2	P3	P4	質量(kg)
RSA-ME-180-400-A	180	397	60	12	150	16	18	60	80	120	60	17.9
RSA-ME-180-500-A	180	497	60	12	150	16	18	60	80	120	110	21.6
RSA-ME-180-600-A	180	597	60	12	150	16	18	60	80	120	160	25.0
RSA-ME-180-700-A	180	697	60	12	150	16	18	60	80	120	210	27.6
RSA-ME-224-300-A	224	297	80	12	180	20	20	60	80	120	10	20.1
RSA-ME-224-400-A	224	397	80	12	180	20	20	60	80	120	60	24.2
RSA-ME-224-500-A	224	497	80	12	180	20	20	60	80	120	110	28.3
RSA-ME-224-600-A	224	597	80	12	180	20	20	60	80	120	160	32.4
RSA-ME-224-300-B	224	297	80	12	180	20	20	60	80	120	10	20.2
RSA-ME-224-400-B	224	397	80	12	180	20	20	60	80	120	60	24.3
RSA-ME-224-500-B	224	497	80	12	180	20	20	60	80	120	110	28.4
RSA-ME-224-600-B	224	597	80	12	180	20	20	60	80	120	160	33.3
RSA-ME-224-300-C	224	297	80	12	180	20	20	60	80	120	10	20.3
RSA-ME-224-400-C	224	397	80	12	180	20	20	60	80	120	60	24.4
RSA-ME-224-500-C	224	497	80	12	180	20	20	60	80	120	110	28.5
RSA-ME-224-600-C	224	597	80	12	180	20	20	60	80	120	160	32.6
RSA-ME-224-300-D	224	300	80	12	180	20	20	60	80	120	10	21.3
RSA-ME-224-400-D	224	400	80	12	180	20	20	60	80	120	60	25.4
RSA-ME-224-500-D	224	500	80	12	180	20	20	60	80	120	110	29.5
RSA-ME-224-600-D	224	600	80	12	180	20	20	60	80	120	160	33.6

単位:mm

品番	B	H	D	d	P	T1	T2	P1	P2	P3	P4	質量(kg)
RSA-ME-330-350-A	330	347	150	22	265	32	40	120	80	150	20	58.8
RSA-ME-330-450-A	330	447	150	22	265	32	40	120	80	150	70	67.0
RSA-ME-330-550-A	330	547	150	22	265	32	40	120	80	150	120	75.3
RSA-ME-330-350-B	330	347	150	22	265	32	40	120	80	150	20	58.6
RSA-ME-330-450-B	330	447	150	22	265	32	40	120	80	150	70	66.4
RSA-ME-330-550-B	330	547	150	22	265	32	40	120	80	150	120	74.5
RSA-ME-330-350-C	330	347	150	22	265	32	40	120	80	150	20	58.7
RSA-ME-330-450-C	330	447	150	22	265	32	40	120	80	150	70	66.9
RSA-ME-330-550-C	330	547	150	22	265	32	40	120	80	150	120	75.2

● 関連商品

RSA-MEと組み合わせて、より高さを持たせたロボットの設置を可能とする鋳鉄製架台「RSAB」があります。



● 品番指定 ※価格・納期はNBKウェブサイトをご覧ください。

RSA-ME-224-400-A

● 選定表

下表を参考に、ロボットの機種名からロボットスタンドを選定してください。

その他の位置決め方法や下表に記載していないロボットに合わせた追加加工にも対応します。

コンタクトセンターへお問い合わせください。

ロボット機種名 MELFA*1	ロボットスタンド品番 ◀1	高さ*2 (mm)	ロボット据えつけ面の仕様
RV-2FR RV-2FRL	RSA-ME-180 - 400-A RSA-ME-180 - 500-A RSA-ME-180 - 600-A RSA-ME-180 - 700-A	695 795 895 995	<p>● 図中のグレー部分は、位置決めするための突き当て部 (高さ8mm) です。</p>
RV-4F RV-4FL RV-4FJL RV-4FR RV-4FRL RV-4FRJL	RSA-ME-224 - 300-A RSA-ME-224 - 400-A RSA-ME-224 - 500-A RSA-ME-224 - 600-A	647 747 847 947	<p>● 図中のグレー部分は、位置決めするための突き当て部 (高さ8mm) です。</p>
RV-5AS	RSA-ME-224 - 300-B RSA-ME-224 - 400-B RSA-ME-224 - 500-B RSA-ME-224 - 600-B	551 651 751 851	<p>● 図中のグレー部分は、位置決めするための突き当て部 (高さ8mm) です。</p>
RV-8CRL	RSA-ME-224 - 300-C RSA-ME-224 - 400-C RSA-ME-224 - 500-C RSA-ME-224 - 600-C	687 787 887 987	<p>● 図中のグレー部分は、位置決めするための突き当て部 (高さ8mm) です。</p>

*1: MELFAは三菱電機株式会社の登録商標です。

*2: ロボットスタンド[RSA-ME]にロボットを据えつけた状態における、設置面からロボット第2軸までの高さです。(ベースプレートを除く)

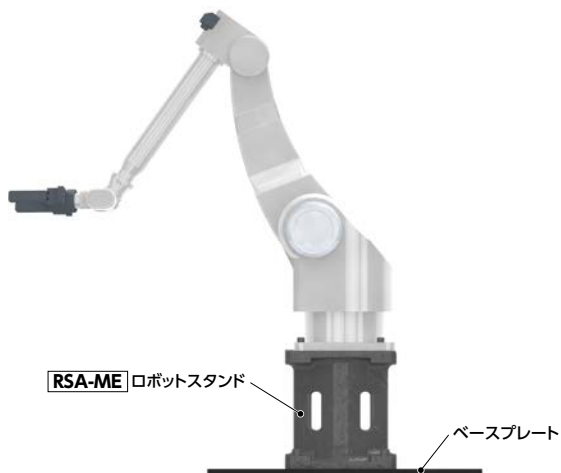
ロボット機種名 MELFA*1	ロボットスタンド品番 ◀1	高さ*2 (mm)	ロボット据えつけ面の仕様
RH-3FRH RH-6FRH	RSA-ME-224 - 300-D RSA-ME-224 - 400-D RSA-ME-224 - 500-D RSA-ME-224 - 600-D	-	<p>● 図中のグレー部分は、位置決めするための突き当て部 (高さ5mm) です。</p>
RV-7F RV-7FL RV-7FR RV-7FRL	RSA-ME-330 - 350-A RSA-ME-330 - 450-A RSA-ME-330 - 550-A	747 847 947	<p>● 図中のグレー部分は、位置決めするための突き当て部 (高さ8mm) です。</p>
RV-7FLL RV-7FRLL RV-13F RV-13FL RV-13FR RV-13FRL RV-20F RV-20FR	RSA-ME-330 - 350-B RSA-ME-330 - 450-B RSA-ME-330 - 550-B	797 897 997	<p>● 図中のグレー部分は、位置決めするための突き当て部 (高さ8mm) です。</p>
RH-12FRH RH-20FRH	RSA-ME-330 - 350-C RSA-ME-330 - 450-C RSA-ME-330 - 550-C	-	<p>● 図中のグレー部分は、位置決めするための突き当て部 (高さ8mm) です。</p>

*1: MELFAは三菱電機株式会社の登録商標です。

*2: ロボットスタンド[RSA-ME]にロボットを据えつけた状態における、設置面からロボット第2軸までの高さです。(ベースプレートを除く)

⚠ 使用上の注意

- ロボットスタンドはベースプレート上に設置してください。ベースプレートの仕様はロボットの取扱説明書をご参照ください。または、ロボットメーカーにお問い合わせください。



- ロボットとロボットスタンド、ロボットスタンドとベースプレートの締結に使用するねじは、強度区分12.9ではめあい長さは1.5d以上を目安にしてください。
- ロボット据えつけ面の傾きをロボットメーカーの推奨値以内にしてください。
- NBKの鋳出し文字がある面とロボットの正面を合わせてください。この位置関係でロボット据えつけ面の仕様を設計しています。

