

- 工具不要で専用カムベースと組み合わせて治具の脱着作業を容易にします。
- ノブを90°回転させるだけでクランプ・アンクランプ操作が可能のため、くり返し作業に最適です。
- ノブは握りやすい丸みを帯びた逆テーパ形状、本体の刻印は耐蝕性を損なわないレーザ刻印です。
- ノブの突起とレーザ刻印により、クランプ状態が一目で確認できます。
- ノブ操作部は動作テストを5万回クリア。すぐれた耐久性により、部品の交換頻度を削減できます。
- 取り付け用の六角穴付きボルトを2本付属しています。
- 3mm以上6mm未満の板への取り付けは、専用スペーサ **NQTS-SPCR** をご使用ください。

● 材質・仕上げ



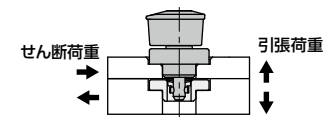
NQTS	
本体	SUS303
ノブ	ガラス繊維強化ナイロン
六角穴付きボルト	ステンレス

単位: mm

品番	F	L1	L3	L	L2	D	M(並目)		Lf	E	B	L4	適用板厚		くり返し位置決め精度	クランプ力*1 (N)	質量 (g)
							ねじの呼び	ピッチ					NQTS-SPCR 無	NQTS-SPCR 有			
NQTS-5-BK	25	22.4	5.5	14	6.5	13.9	M2.5	0.45	4	10	5	15.1	6~10	3~6	±0.1	60	39
NQTS-8-BK	34	28.4	5.5	18	10	18.5	M3	0.5	6	13	8	16.5	6~14	3~6	±0.1	90	94
NQTS-8-L-BK	34	28.4	5.5	18	10	18.5	M3	0.5	6	13	8	22.5	12~20	-	±0.1	90	98

*1: クランプ力は、引張荷重に対し、取り付け板間のすき間を0.1mm以内に保持する許容荷重です。

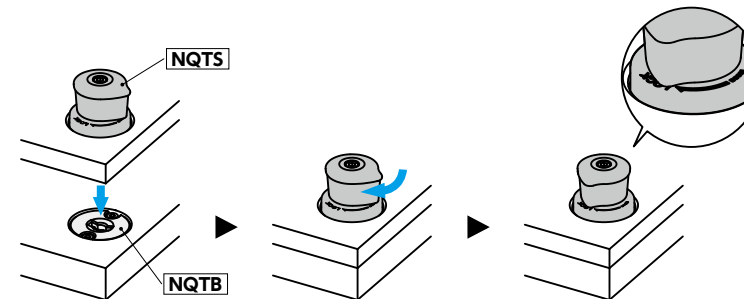
● 許容荷重



品番	許容せん断荷重 (N)	許容引張荷重 (N)
NQTS-5-BK	1800	1200
NQTS-8-BK	3200	2600
NQTS-8-L-BK	3200	2600

● 使用例

専用カムベース **NQTB** などと組み合わせて。



● 関連商品

専用カムベースがあります。



専用スペーサ **NQTS-SPCR** があります。

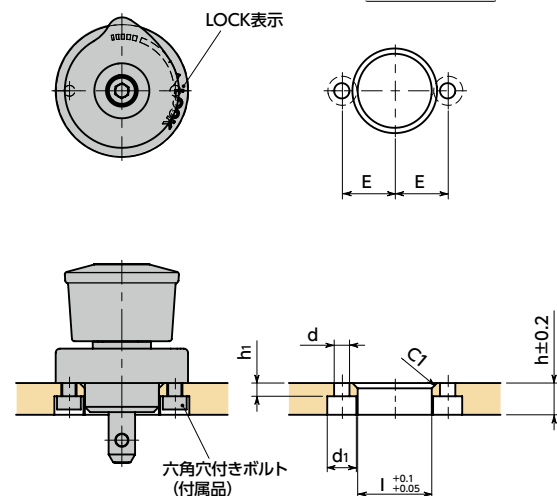


● 品番指定 ※価格・納期はNBKウェブサイトをご覧ください。

NQTS-8-L-BK

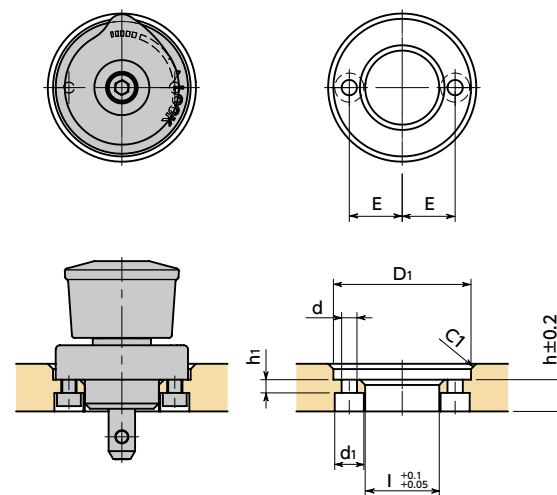
● 取り付け

LOCK表示は取り付け穴の直線上にレーザ刻印されています。作業性を考慮してLOCK表示・取り付け穴位置を設定してください。板厚が3mm以上6mm未満の場合は、**NQTS-SPCR**の取り付けをご参照ください。



単位: mm

品番	適用板厚	l	h	E	d	d1	h1
NQTS-5-BK	6	14	6	10	2.9	5.5	2.5
NQTS-8-BK	6	18	6	13	3.4	6.5	2.5
NQTS-8-L-BK	12	18	12	13	3.4	6.5	2.5

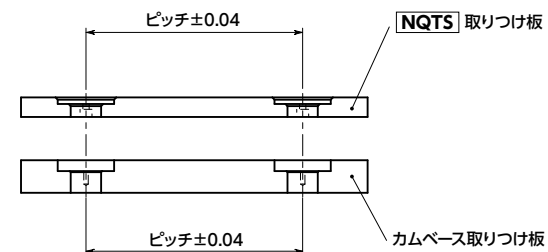


単位: mm

品番	適用板厚	l	D1	h	E	d	d1	h1
NQTS-5-BK	6~10	14	26	6	10	2.9	5.5	2.5
NQTS-8-BK	6~14	18	35	6	13	3.4	6.5	2.5
NQTS-8-L-BK	12~20	18	35	12	13	3.4	6.5	2.5

● 穴間ピッチ精度

NQTS 取り付け板・カムベース取り付け板のピッチ公差は±0.04mm以下となるように加工してください。



● くり返し位置決め精度

くり返し位置決め精度は±0.1mmです。さらに高精度な位置決めが必要な場合は、アプリケーションに適した位置決めピンをご用意ください。

