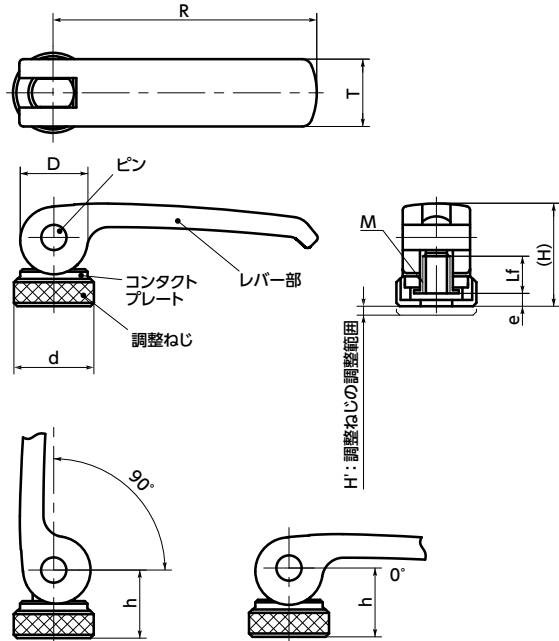


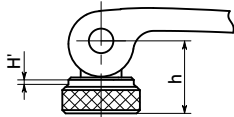
# LWAFS カムレバー(めねじ) - 調整タイプ

SUS ステンレス



### ⚠ 使用上の注意

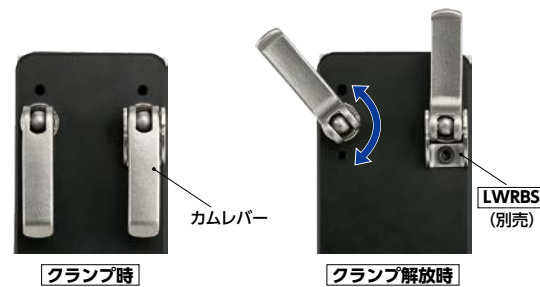
- くり返しの使用により、レバー部とコンタクトプレートの接触部が摩耗し、締付力が低下します。定期的に締めつけを調整してください。
- H' (調整ねじの調整範囲) 寸法を超えない範囲で調整してください。



- レバーの上下動作ですばやく締めつけと解放を行います。
- 調整ねじによってレバーを任意の向きにした状態で、締めつけを調整することができます。
- レバー部とピンを完全に固定する構造で耐久性を高めています。くり返しの使用でもレバー部とピンの接触面の摩耗によるガタつきの発生はありません。
- カラーバリエーションは4色。用途によって選択できます。オレンジ・レッドは誘目性が高く操作箇所の明確化に適しています。つや消し黒・シルバーグレーは機械・装置の外観と調和する落ち着いた色合いです。

末尾記号	レバー部の色
なし	つや消し黒
OR	オレンジ
SG	シルバーグレー
RD	レッド

- 解放時の回転を制限したい場合は、カムレバー回り止めブラケット **LWRBS** (別売) をご使用ください。



### ● 材質・仕上げ

	LWAFS
レバー部	亜鉛ダイカスト 静電塗装 (各色)
ねじ部	SUS303相当
ピン	SUS303相当 ニッケルメッキ
コンタクトプレート	ポリアセタール
調整ねじ	SUS303相当 ニッケルメッキ



単位: mm

品番	レバー部の色	R	M(並目) ねじの呼び		Lf	H'	T	D	d	e	H	h(0°)	h(90°)	質量 (g)
				ピッチ										
LWAFS-44-M4	つや消し黒	44	M4	0.7	8	2	12	12	15	2.2	19.5	13.2	12.7	27
LWAFS-44-M5	つや消し黒	44	M5	0.8	8	2	12	12	15	2.2	19.5	13.2	12.7	27
LWAFS-63-M5	つや消し黒	63	M5	0.8	10	2.5	16	16	19	3	24.5	16.3	15.55	57
LWAFS-63-M6	つや消し黒	63	M6	1	10	2.5	16	16	19	3	24.5	16.3	15.55	56
LWAFS-82-M6	つや消し黒	82	M6	1	12	3	20	20	25	3.7	30	19.5	18.5	112
LWAFS-82-M8	つや消し黒	82	M8	1.25	12	3	20	20	25	3.7	30	19.5	18.5	110
LWAFS-101-M8	つや消し黒	101	M8	1.25	15	4	25	26	30	4.8	40	25.3	23.8	215
LWAFS-101-M10	つや消し黒	101	M10	1.5	15	4	25	26	30	4.8	40	25.3	23.8	211
LWAFS-44-M4-OR	オレンジ	44	M4	0.7	8	2	12	12	15	2.2	19.5	13.2	12.7	27
LWAFS-44-M5-OR	オレンジ	44	M5	0.8	8	2	12	12	15	2.2	19.5	13.2	12.7	27
LWAFS-63-M5-OR	オレンジ	63	M5	0.8	10	2.5	16	16	19	3	24.5	16.3	15.55	57
LWAFS-63-M6-OR	オレンジ	63	M6	1	10	2.5	16	16	19	3	24.5	16.3	15.55	56
LWAFS-82-M6-OR	オレンジ	82	M6	1	12	3	20	20	25	3.7	30	19.5	18.5	112
LWAFS-82-M8-OR	オレンジ	82	M8	1.25	12	3	20	20	25	3.7	30	19.5	18.5	110
LWAFS-101-M8-OR	オレンジ	101	M8	1.25	15	4	25	26	30	4.8	40	25.3	23.8	215
LWAFS-101-M10-OR	オレンジ	101	M10	1.5	15	4	25	26	30	4.8	40	25.3	23.8	211
LWAFS-44-M4-SG	シルバーグレー	44	M4	0.7	8	2	12	12	15	2.2	19.5	13.2	12.7	27
LWAFS-44-M5-SG	シルバーグレー	44	M5	0.8	8	2	12	12	15	2.2	19.5	13.2	12.7	27
LWAFS-63-M5-SG	シルバーグレー	63	M5	0.8	10	2.5	16	16	19	3	24.5	16.3	15.55	57
LWAFS-63-M6-SG	シルバーグレー	63	M6	1	10	2.5	16	16	19	3	24.5	16.3	15.55	56
LWAFS-82-M6-SG	シルバーグレー	82	M6	1	12	3	20	20	25	3.7	30	19.5	18.5	112
LWAFS-82-M8-SG	シルバーグレー	82	M8	1.25	12	3	20	20	25	3.7	30	19.5	18.5	110
LWAFS-101-M8-SG	シルバーグレー	101	M8	1.25	15	4	25	26	30	4.8	40	25.3	23.8	215
LWAFS-101-M10-SG	シルバーグレー	101	M10	1.5	15	4	25	26	30	4.8	40	25.3	23.8	211
LWAFS-44-M4-RD	レッド	44	M4	0.7	8	2	12	12	15	2.2	19.5	13.2	12.7	27
LWAFS-44-M5-RD	レッド	44	M5	0.8	8	2	12	12	15	2.2	19.5	13.2	12.7	27
LWAFS-63-M5-RD	レッド	63	M5	0.8	10	2.5	16	16	19	3	24.5	16.3	15.55	57
LWAFS-63-M6-RD	レッド	63	M6	1	10	2.5	16	16	19	3	24.5	16.3	15.55	56
LWAFS-82-M6-RD	レッド	82	M6	1	12	3	20	20	25	3.7	30	19.5	18.5	112
LWAFS-82-M8-RD	レッド	82	M8	1.25	12	3	20	20	25	3.7	30	19.5	18.5	110
LWAFS-101-M8-RD	レッド	101	M8	1.25	15	4	25	26	30	4.8	40	25.3	23.8	215
LWAFS-101-M10-RD	レッド	101	M10	1.5	15	4	25	26	30	4.8	40	25.3	23.8	211

### ● 関連商品

カムレバーの回り止め用ブラケット **LWRBS** があります。



- 品番指定 ※価格・納期はNBKウェブサイトをご覧ください。

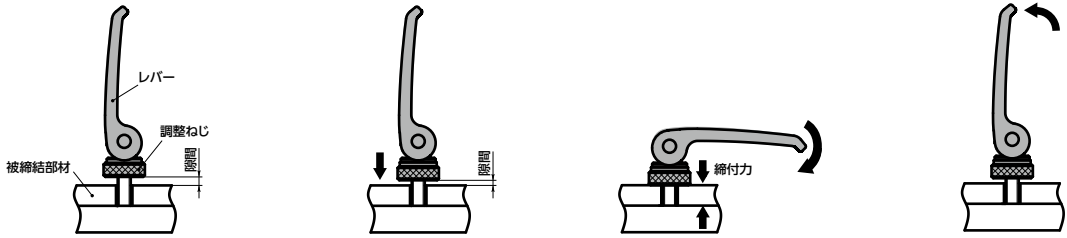
## LWAFS-63-M5-OR



クリーン洗浄・クリーン梱包	ねじ組み合わせ	ねじカット	ゆるみ止め	レーザー刻印
対応不可	対応不可	対応不可	対応不可	対応可・別料金

● 使用方法

▲ 故障・破損を避けるため、被締結部材への取り付けおよび調整ねじの操作は、レバーを立てた状態で行ってください。



- ①レバーを立てた状態で、カムレバー本体を被締結部材にねじ込んでください。
- ②レバーの向きを決定し、レバーを立てた状態で、調整ねじで隙間を調整してください。隙間が狭いと締付力は大きく、広いと小さくなります。
- ③レバーを倒すと、カム之力で被締結部材を締めつけます。
- ④レバーを起こすと、被締結部材の締めつけが解放されます。

● レバーを倒す力と締付力の関係

▲ 締付力は組み合わせて使用のおねじ部品の強度を超えないように設定してください。

下記値は、参考値であり保証値ではありません。

