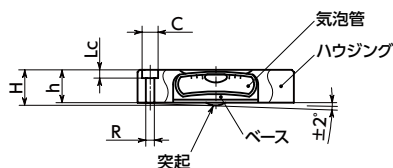
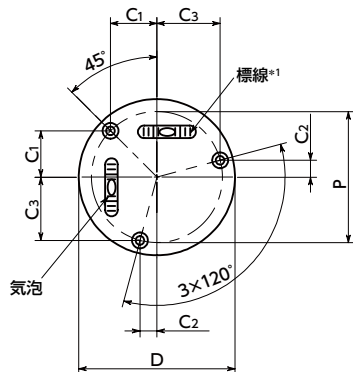


FSLH-AB ホルダつき二軸水平器 - アジャスタブルタイプ



*1: 感度によって標線の数が異なります。

50'/2mm: 2本
6'/2mm: 8本

● 材質・仕上げ



	FSLH-AB
ハウジング	アルミニウム合金 アルマイト処理 (各色)
気泡管	ガラス
ベース	石膏

● 性能

品番	感度 (' / 2mm)
FSLH-62-G-50-AB	50
FSLH-62-G-6-AB	6



- 二軸タイプのアジャスタブル機能つき気泡管水平器。
- 底面の突起により、3か所の取り付けねじを調節することで **FSLH-AB** の水平基準を調整できます。
- 取り付け面の二軸方向の角度および平面の水平状態が確認できます。
- 金属ホルダに覆われているため耐久性があります。
- 液体は緑色。
- ホルダのカラーバリエーションは2色。

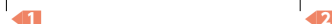
記号	ホルダ色
BK	黒
SG	シルバー

品番	D	感度 (' / 2mm)	R	C	P	H	h	Lc	C ₁	C ₂	C ₃	質量 (g)
FSLH-62-G-50-AB	62	50	3.4	6.3	52	14	13	3.2	18.4	6.7	25.1	95
FSLH-62-G-6-AB	62	6	3.4	6.3	52	14	13	3.2	18.4	6.7	25.1	95

単位: mm

- 品番指定 ※価格・納期はNBKウェブサイトをご覧ください。

FSLH-62-G-50-AB - BK



🧼 クリーン洗浄・クリーン梱包 → P. xxxx	🔩 ねじカット → P. xxxx	🛑 ゆるみ止め → P. xxxx	🔪 レーザ刻印 → P. xxxx
対応不可	対応不可	対応不可	対応可・別料金

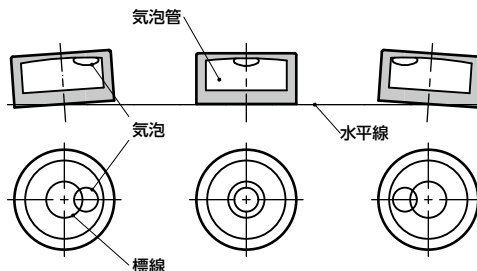
気泡管水平器について

● 気泡管水平器とは

気泡管水平器は、液体中の気泡を用いて測定対象の水平状態を確認する機器です。
また、標線と気泡の位置関係から測定対象が傾斜している角度および方向も確認できます。
機器・装置で水平基準を最適に設定しておくことで、メンテナンス・移動後の水平状態が適正か確認できます。

● 使用方法

水平器を測定対象に正しく設置します。
傾斜している場合は、標線と気泡の位置関係から、傾斜方向および角度を確認し、気泡が標線の中心になるように測定対象を調整します。

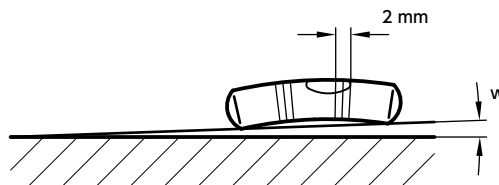


● 気泡管水平器の種類

気泡管水平器には、丸形タイプと一軸タイプがあります。
丸形タイプは、360°方向の水平および傾斜方向・角度が確認できます。一軸タイプは、取り付け方向に沿った一方向の水平および傾斜角が確認できます。

● 感度とは

気泡管水平器の感度は、気泡を一定長さ移動させるのに必要な傾斜角のことです。NBKの気泡管水平器では、気泡を2mm移動させるのに必要な傾斜角(°)を感度Wとして表示しています(1°=1/60°)。たとえば、W=6'/2mmの場合、気泡を2mm移動させるには、気泡管水平器を6'傾斜させる必要があります。感度は、(°)(°)による角度表示の他、底辺1mに対する高さを表す勾配(mm/m)を用いることがあります。



● 気泡管水平器の感度

感度：気泡を2mm移動させるために必要な傾斜角			適応気泡管水平器
(°)	(°)	勾配(mm/m)	
6	0.1	1.75	FSLF-6 FSLH-6 FSLH-6-AB FSLI-6 FSLI-6-AG
10	0.17	2.91	FSLE
30	0.5	8.73	FSLA FSLB FSLC FSLD
40	0.67	11.64	FSLG
50	0.83	14.55	FSLF-50 FSLH-50 FSLH-50-AB FSLI-50 FSLI-50-AG