

*1: 回転ラッチ用ダイカストストライカ **R4-90-80** を使用することもできます。

- 電気信号によりカムのロック解除ができるラッチです。
- スイッチやカードリーダー、ボタン認証などと組み合わせて、遠隔でラッチを操作したり、ドアの開閉記録を残すことが可能です。
- 本体はIP56の防塵・防水構造。金属製の本体に、完全密閉型の内蔵ギアモータを備えているため、粉塵や水がかかる環境でも使用できます。
- コネクタのタイプが2種類あります。
R4-EM-7*1*1 —— 非密閉型コネクタ
R4-EM-7*1*3 —— 密閉型コネクタ
- 密閉型コネクタはIP67の防塵・防水構造です。
- ロック時のカムの耐引張荷重は5000N以上(参考値)です。
- 品番の末尾記号により材質が選択できます。
 末尾記号なし —— スティール製
 末尾記号 **B** —— ステンレス製

- ラッチの動作
 ラッチは内蔵のギアモータにより動作します。ラッチに電気信号を入力することでカムがロック解除されます。カムがロック解除位置にある状態で電気信号が入力されなくなっても、カムはロック解除位置のままです。カムがロック解除位置にある限り、電気信号が入力された状態を維持できます。ソレノイド方式のような通電時間の制限はありません。電気信号が入力されていない状態でカムがロック位置に移動すると、カムは自動的にロックされます。電気信号によりカムをロック位置に移動させることはできず、通常はドアが開まることでカムがロック位置に移動します。

- 機械式トリガ
 機械式トリガを操作することで電気信号を入力せずに手動でカムをロック解除することができます。回転ラッチ用ワイヤ **AC-COH0-4** と組み合わせて使用することで、ラッチから離れた場所から機械式トリガを操作できます。カムをロックするには機械式トリガをロック時の状態に戻す必要があります。詳しくは機械式トリガを使用する場合をご参照ください。
- ラッチロック状態検知機能
 ラッチステータスオプション付きの品番*1は、ラッチステータス回路からカムの状態を出力できます。カムがロック状態のとき、ラッチステータス回路のロック側がGNDと短絡します。カムがロック解除状態のとき、ラッチステータス回路のロック解除側がGNDと短絡します。

*1: 寸法表を参照して選定してください。



● 材質・仕上げ



	R4-EM-7	R4-EM-7-B
カム	スティール	焼結合金 (ステンレス)
機械式トリガ	スティール	焼結合金 (ステンレス)
ピン	スティール 亜鉛ニッケルメッキ	ステンレス (SUS304相当)
スプリング	ステンレス (SUS304相当)	ステンレス (SUS304相当)
ハウジング	スティール 亜鉛ニッケルメッキ	ステンレス (SUS304相当)
ピボットピン	スティール 亜鉛メッキ	ステンレス (SUS304相当)
ペロー	シリコン	シリコン
ケーブルシール	シリコン	シリコン
周辺シール	ブナN (ニトリルゴム)	ブナN (ニトリルゴム)
グロメット	TPE	TPE

⚠ 使用上の注意

- ラッチ操作時にカムと機械式トリガの動作を妨げないでください。ラッチに損傷を与える可能性があります。
- ラッチにストール防止機能はありません。適切な回路保護を使用してください。
- ラッチステータス回路とドアステータス回路には、ヒューズなどの過電流保護機能はありません。適切な外部回路保護を使用してください。回路の短絡はラッチを損傷させ、火災の原因となることがあります。

● 品番指定 ※価格・納期はNBKウェブサイトをご覧ください。

R4-EM-72-131



R4-EM-7 スティール製 R4-EM-7-B ステンレス製

単位: mm

品番	取り付け穴G		コネクタ	ラッチステータスオプション	質量(g)
	タイプ	サイズ			
R4-EM-72-131	めねじ	M6	非密閉型コネクタ	なし	298
R4-EM-73-131	貫通穴	φ7	非密閉型コネクタ	なし	331
R4-EM-72-161	めねじ	M6	非密閉型コネクタ	あり	306
R4-EM-73-161	貫通穴	φ7	非密閉型コネクタ	あり	308
R4-EM-72-133	めねじ	M6	密閉型コネクタ	なし	331
R4-EM-73-133	貫通穴	φ7	密閉型コネクタ	なし	331
R4-EM-72-163	めねじ	M6	密閉型コネクタ	あり	331
R4-EM-73-163	貫通穴	φ7	密閉型コネクタ	あり	320
R4-EM-72-131-B	めねじ	M6	非密閉型コネクタ	なし	331
R4-EM-73-131-B	貫通穴	φ7	非密閉型コネクタ	なし	331
R4-EM-72-161-B	めねじ	M6	非密閉型コネクタ	あり	319
R4-EM-73-161-B	貫通穴	φ7	非密閉型コネクタ	あり	331
R4-EM-72-133-B	めねじ	M6	密閉型コネクタ	なし	298
R4-EM-73-133-B	貫通穴	φ7	密閉型コネクタ	なし	331
R4-EM-72-163-B	めねじ	M6	密閉型コネクタ	あり	331
R4-EM-73-163-B	貫通穴	φ7	密閉型コネクタ	あり	331

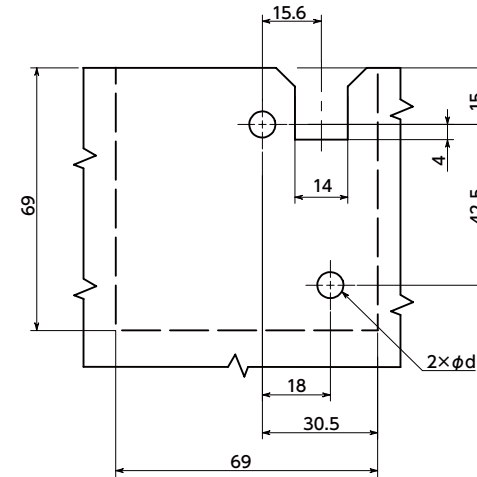
●仕様

動作電圧	DC12 - 24V
ロック解除動作時間	0.6秒(最大1.4秒)
消費電流*1	500mA以下
動作時最大電流	1A
待機電流(ロック時)	100mA以下
待機電流(ロック解除時)	10mA以下
ラッチステータス回路の許容電流	3A
使用温度範囲	-40℃~80℃
IP保護等級	IP56(本体)
ケーブル断面積	AWG22
非密閉型コネクタ	molex Micro-Fit 3.0シリーズ
密閉型コネクタ	molex MX150シリーズ

*1: 電源電圧12Vのとき

- 取り付け
ラッチを2本のねじで取りつけてください。
ねじの最大締めつけトルクは6.5N・mです。

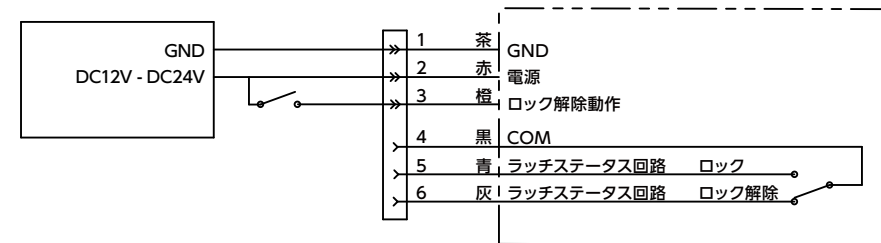
●取り付け面



単位: mm

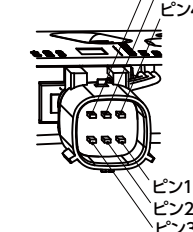
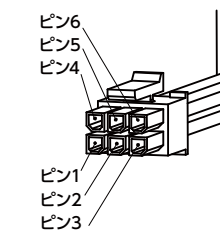
品番	推奨最小取り付け穴サイズd
R4-EM-72	6.9
R4-EM-73	7.6
R4-EM-72-B	6.9
R4-EM-73-B	7.6

●ピン配置



R4-EM-7*-1*1

R4-EM-7*-1*3



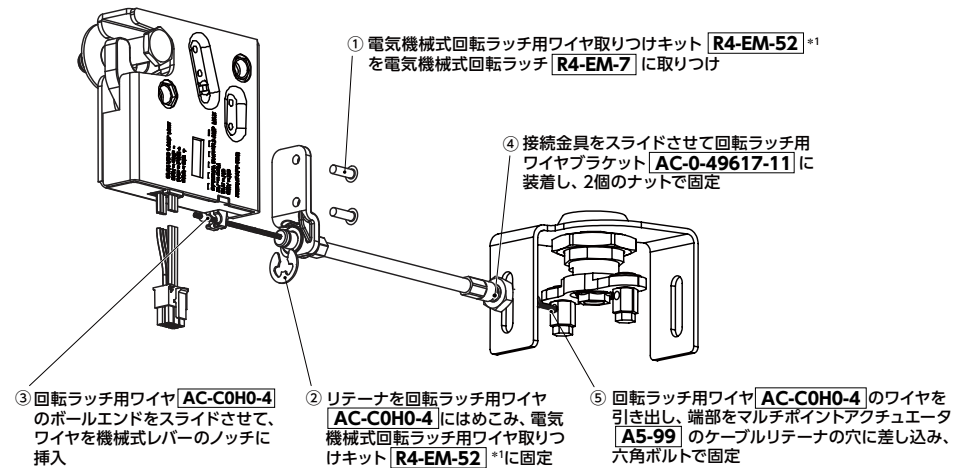
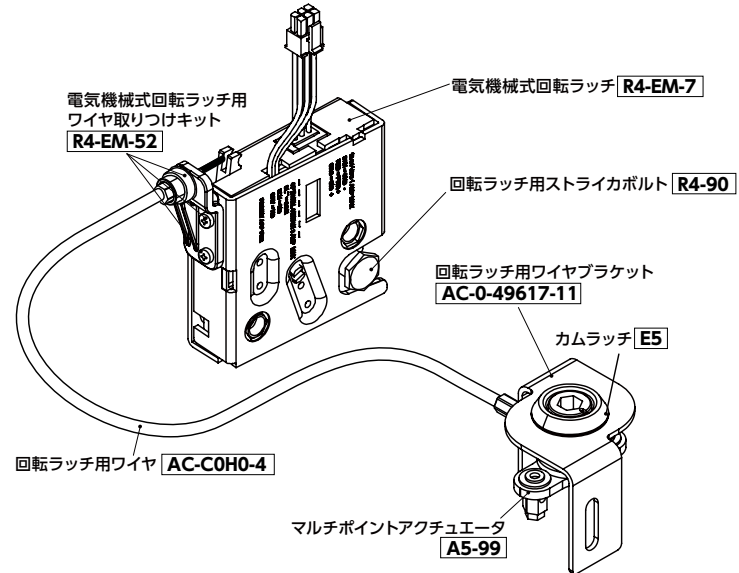
ピン	色	ラッチステータスオプションなし	ラッチステータスオプションあり
1	茶	GND	GND
2	赤	電源(DC12 - 24V)	電源(DC12 - 24V)
3	橙	ロック解除動作(DC12 - 24V)	ロック解除動作(DC12 - 24V)
4	黒	なし	COM
5	青	なし	ラッチステータス信号(NO)
6	灰	なし	ラッチステータス信号(NC)

●推奨ケーブル・コネクタ

ケーブル断面積	AWG22
適用コネクタ(非密閉型)	molex 43020 - 0601
適用ターミナル(非密閉型)	molex 43031-XXXX
適用コネクタ(密閉型)	molex 33472 - 0601
適用ターミナル(密閉型)	molex 33012 - 2003

● 機械式トリガを使用する場合

R4-EM-7を使用した取り付け例



*1: 電気機械式回転ラッチ R4-EM-8は本体にワイヤ取り付けブラケットがあるため、本商品は必要ありません。

● 関連商品

電気機械式回転ラッチ用ワイヤ取り付けキット R4-EM-52があります。



回転ラッチ用ストライカボルト R4-90があります。



回転ラッチ用ダイカストストライカ R4-90-80があります。



回転ラッチ用ワイヤ AC-C0H0-4があります。



マルチポイントアクチュエータ A5-99があります。



回転ラッチ用ワイヤブラケット AC-0-49617-11があります。



カムラッチ E5があります。

