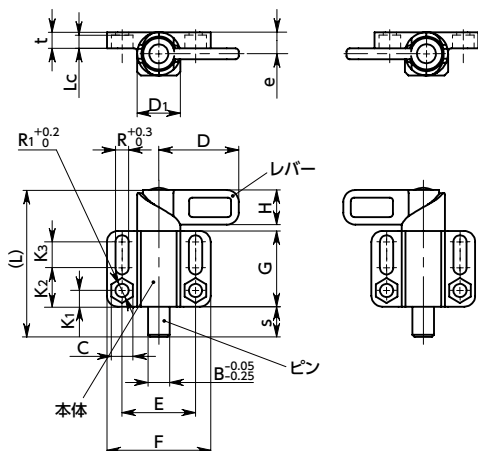


PMV-L-BK

PMV-R-BK



● 材質・仕上げ



	PMV
レバー	精密鋳鋼品 三価クロメート処理
本体	精密鋳鋼品 静電塗装(つや消し黒)
ピン	スチール 三価クロメート処理
スプリング	SUS316Ti相当

- レバータイプのインデックスプランジャと取り付け用フランジを一体化。機器・装置への取り付けが容易にできます。
- ピンの動作方向はフランジ面に対して平行です。
- レバーを180°回転させるとピンが本体に収納されます。
- 本体に加工されたノッチにより、レバーをロックできます。
- 本体は精密鋳鋼製。機械加工を減らすことでコストパフォーマンスを高めています。
- 商品記号により、レバーの向きが選択できます。

PMV-L-BK ————— ピン収納時にレバーが左向き

PMV-R-BK ————— ピン収納時にレバーが右向き

PMV-L-BK ピン収納時にレバーが左向き **PMV-R-BK** ピン収納時にレバーが右向き

単位: mm

品番	B	s	D	L	Lc	H	e	D1	C	R	R1	E	F	K1	K2	K3	G	t	荷重(N) min./max.	ピンの せん断荷重(N)	質量(g)
PMV-8-20-L-BK	8	14	37	68	6	16	10	20	10	6.1	6.1	34	48	7.5	18	12	35	7.5	14 / 35	4500	177
PMV-10-20-L-BK	10	14	37	68	6	16	10	20	10	6.1	6.1	34	48	7.5	18	12	35	7.5	14 / 35	7030	181
PMV-12-20-L-BK	12	14	37	68	6	16	10	20	10	6.1	6.1	34	48	7.5	18	12	35	7.5	14 / 35	10100	184
PMV-14-20-L-BK	14	14	37	68	6	16	10	20	10	6.1	6.1	34	48	7.5	18	12	35	7.5	14 / 35	13700	190
PMV-16-30-L-BK	16	20	55	103	10	25	15	30	17	10.1	10.1	55	80	14	34	10	54	15	22 / 70	18000	726
PMV-20-30-L-BK	20	20	55	103	10	25	15	30	17	10.1	10.1	55	80	14	34	10	54	15	22 / 70	28100	862
PMV-8-20-R-BK	8	14	37	68	6	16	10	20	10	6.1	6.1	34	48	7.5	18	12	35	7.5	14 / 35	4500	177
PMV-10-20-R-BK	10	14	37	68	6	16	10	20	10	6.1	6.1	34	48	7.5	18	12	35	7.5	14 / 35	7030	181
PMV-12-20-R-BK	12	14	37	68	6	16	10	20	10	6.1	6.1	34	48	7.5	18	12	35	7.5	14 / 35	10100	184
PMV-14-20-R-BK	14	14	37	68	6	16	10	20	10	6.1	6.1	34	48	7.5	18	12	35	7.5	14 / 35	13700	190
PMV-16-30-R-BK	16	20	55	103	10	25	15	30	17	10.1	10.1	55	80	14	34	10	54	15	22 / 70	18000	726
PMV-20-30-R-BK	20	20	55	103	10	25	15	30	17	10.1	10.1	55	80	14	34	10	54	15	22 / 70	28100	862

- 品番指定 ※価格・納期はNBKウェブサイトをご覧ください。

PMV-8-20-L-BK



クリーン洗浄・クリーン梱包
対応不可

ゆるみ止め
対応不可

レーザ刻印
対応不可