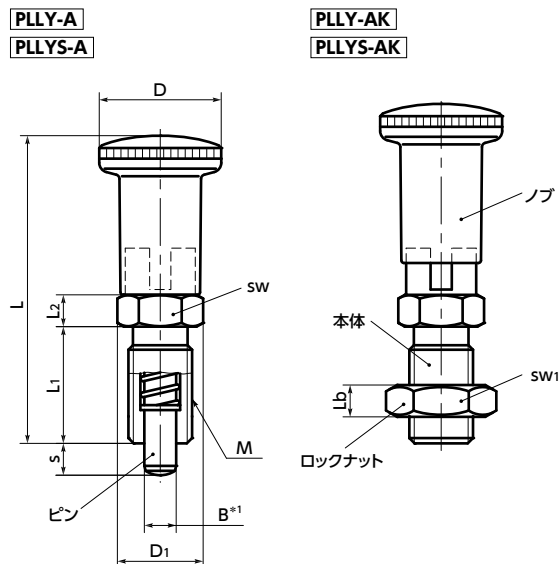


SUS ステンレス



\*1: **PLLY-A** **PLLY-AK**: B=0.02  
**PLLYS-A** **PLLYS-AK**: B=0.02 (ピンの公差を変更しました。)



- ロングノブタイプのインデックスプランジャ。
- 各ピン径について2種類のストロークを標準化 (ピン径: φ10・φ12を除く)。
- ノブを引き、90°回転させれば、ピンを引っ込めた状態にロックできます。
- ロックの解除は、ノブをわずかに引き、90°回転させます。
- 内蔵スプリングの力でもともどります。
- ロック機構はノブに内蔵されています。そのため全長はロック機構のない **PLLX** **PLLXS** と同じです。
- 割り出し・位置決めに。
- ピンは焼入れ (スチール製) またはニッケルメッキ (ステンレス製) 済み。耐摩耗性にすぐれています。
- 商品記号により、本体材質・ロックナットの有無が選択できます。

商品記号	本体材質	ロックナットの有無
<b>PLLY-A</b>	スチール	なし*1
<b>PLLY-AK</b>	スチール	あり
<b>PLLYS-A</b>	ステンレス	なし*1
<b>PLLYS-AK</b>	ステンレス	あり

\*1: ゆるみ止めサービスをご利用ください。(→ P. xxxx)

● 品番指定 ※価格・納期はNBKウェブサイトをご覧ください。

**PLLYS-8-12-AK**



品番 スチール製	PLLY-A		PLLY-AK		単位: mm										質量 (g)	
	B	s	M(細目) ねじの呼び	ピッチ	D	D1	L	L1	L2	Lb	sw	sw1	荷重 (N) min./max.	ピンの せん断荷重 (N)		適用カラー PXCS
<b>PLLY-4-4-A</b>	4	4	M8	1	16	11.5	42	16	5	-	10	-	4.5 / 12	1120	PXCS-8-10-**	13
<b>PLLY-4-6-A</b>	4	6	M8	1	16	11.5	42	16	5	-	10	-	4 / 12.5	1120	PXCS-8-10-**	14
<b>PLLY-5-5-A</b>	5	5	M10	1	19	13.8	48	18	6	-	12	-	5 / 15	1750	PXCS-10-12-**	22
<b>PLLY-5-8-A</b>	5	8	M10	1	19	13.8	48	18	6	-	12	-	5 / 18	1750	PXCS-10-12-**	23
<b>PLLY-6-6-A</b>	6	6	M12	1.5	23	16.2	58	22	6	-	14	-	6.5 / 19	2530	PXCS-12-14-**	36
<b>PLLY-6-9-A</b>	6	9	M12	1.5	23	16.2	58	22	6	-	14	-	6 / 25	2530	PXCS-12-14-**	37
<b>PLLY-8-8-A</b>	8	8	M16	1.5	28	19.6	70	26	8	-	17	-	8.5 / 26	4500	PXCS-16-17-**	72
<b>PLLY-8-12-A</b>	8	12	M16	1.5	28	19.6	70	26	8	-	17	-	8.5 / 28	4500	PXCS-16-17-**	74
<b>PLLY-10-12-A</b>	10	12	M16	1.5	28	19.6	70	26	8	-	17	-	9.5 / 38	7030	PXCS-16-17-**	75
<b>PLLY-12-15-A</b>	12	15	M20	1.5	28	25.4	79	33	10	-	22	-	11.5 / 40	10100	PXCS-20-22-**	136
<b>PLLY-4-4-AK</b>	4	4	M8	1	16	11.5	42	16	5	4	10	13	4.5 / 12	1120	PXCS-8-10-**	18
<b>PLLY-4-6-AK</b>	4	6	M8	1	16	11.5	42	16	5	4	10	13	4 / 12.5	1120	PXCS-8-10-**	19
<b>PLLY-5-5-AK</b>	5	5	M10	1	19	13.8	48	18	6	5	12	17	5 / 15	1750	PXCS-10-12-**	29
<b>PLLY-5-8-AK</b>	5	8	M10	1	19	13.8	48	18	6	5	12	17	5 / 18	1750	PXCS-10-12-**	30
<b>PLLY-6-6-AK</b>	6	6	M12	1.5	23	16.2	58	22	6	6	14	18	6.5 / 19	2530	PXCS-12-14-**	46
<b>PLLY-6-9-AK</b>	6	9	M12	1.5	23	16.2	58	22	6	6	14	18	6 / 25	2530	PXCS-12-14-**	47
<b>PLLY-8-8-AK</b>	8	8	M16	1.5	28	19.6	70	26	8	8	17	24	8.5 / 26	4500	PXCS-16-17-**	92
<b>PLLY-8-12-AK</b>	8	12	M16	1.5	28	19.6	70	26	8	8	17	24	8.5 / 28	4500	PXCS-16-17-**	94
<b>PLLY-10-12-AK</b>	10	12	M16	1.5	28	19.6	70	26	8	8	17	24	9.5 / 38	7030	PXCS-16-17-**	110
<b>PLLY-12-15-AK</b>	12	15	M20	1.5	28	25.4	79	33	10	10	22	30	11.5 / 40	10100	PXCS-20-22-**	171

🧼 クリーン洗浄・クリーン梱包 → P. xxxx    🛡️ ゆるみ止め → P. xxxx    🔪 レーザ刻印 → P. xxxx  
 お問い合わせください    対応可・別料金    対応可・別料金

● 関連商品

取り付け部に対して本体のねじが長い場合、ねじ込み長さの調整にインデックスプランジャ用カラー **PXCS** をご使用ください。



● 材質・仕上げ

	PLLY-A	PLLY-AK	PLLYS-A	PLLYS-AK
ノブ	ナイロン6 (つや消し黒)	ナイロン6 (つや消し黒)	ナイロン6 (つや消し黒)	ナイロン6 (つや消し黒)
本体	SUM22L 四三酸化鉄皮膜 (黒)	SUM22L 四三酸化鉄皮膜 (黒)	SUS303	SUS303
ピン	S45C (硬度 50 - 60HRC)	S45C (硬度 50 - 60HRC)	SUS303 ニッケルメッキ	SUS303 ニッケルメッキ
スプリング	SUS301	SUS301	SUS301	SUS301
ロックナット		S45C 四三酸化鉄皮膜 (黒)		SUS303

品番 ステンレス製	PLLYS-A		PLLYS-AK		単位: mm										質量 (g)	
	B	s	M(細目) ねじの呼び	ピッチ	D	D1	L	L1	L2	Lb	sw	sw1	荷重 (N) min./max.	ピンの せん断荷重 (N)		適用カラー PXCS
<b>PLLYS-4-4-A</b>	4	4	M8	1	16	11.5	42	16	5	-	10	-	4.5 / 12	1160	PXCS-8-10-**	13
<b>PLLYS-4-6-A</b>	4	6	M8	1	16	11.5	42	16	5	-	10	-	4 / 12.5	1160	PXCS-8-10-**	14
<b>PLLYS-5-5-A</b>	5	5	M10	1	19	13.8	48	18	6	-	12	-	5 / 15	1820	PXCS-10-12-**	22
<b>PLLYS-5-8-A</b>	5	8	M10	1	19	13.8	48	18	6	-	12	-	5 / 18	1820	PXCS-10-12-**	23
<b>PLLYS-6-6-A</b>	6	6	M12	1.5	23	16.2	58	22	6	-	14	-	6.5 / 19	2620	PXCS-12-14-**	36
<b>PLLYS-6-9-A</b>	6	9	M12	1.5	23	16.2	58	22	6	-	14	-	6 / 25	2620	PXCS-12-14-**	37
<b>PLLYS-8-8-A</b>	8	8	M16	1.5	28	19.6	70	26	8	-	17	-	8.5 / 26	4660	PXCS-16-17-**	72
<b>PLLYS-8-12-A</b>	8	12	M16	1.5	28	19.6	70	26	8	-	17	-	8.5 / 28	4660	PXCS-16-17-**	74
<b>PLLYS-10-12-A</b>	10	12	M16	1.5	28	19.6	70	26	8	-	17	-	9.5 / 38	7280	PXCS-16-17-**	75
<b>PLLYS-12-15-A</b>	12	15	M20	1.5	28	25.4	79	33	10	-	22	-	11.5 / 40	10400	PXCS-20-22-**	136
<b>PLLYS-4-4-AK</b>	4	4	M8	1	16	11.5	42	16	5	4	10	13	4.5 / 12	1160	PXCS-8-10-**	18
<b>PLLYS-4-6-AK</b>	4	6	M8	1	16	11.5	42	16	5	4	10	13	4 / 12.5	1160	PXCS-8-10-**	19
<b>PLLYS-5-5-AK</b>	5	5	M10	1	19	13.8	48	18	6	5	12	17	5 / 15	1820	PXCS-10-12-**	29
<b>PLLYS-5-8-AK</b>	5	8	M10	1	19	13.8	48	18	6	5	12	17	5 / 18	1820	PXCS-10-12-**	30
<b>PLLYS-6-6-AK</b>	6	6	M12	1.5	23	16.2	58	22	6	6	14	18	6.5 / 19	2620	PXCS-12-14-**	46
<b>PLLYS-6-9-AK</b>	6	9	M12	1.5	23	16.2	58	22	6	6	14	18	6 / 25	2620	PXCS-12-14-**	47
<b>PLLYS-8-8-AK</b>	8	8	M16	1.5	28	19.6	70	26	8	8	17	24	8.5 / 26	4660	PXCS-16-17-**	92
<b>PLLYS-8-12-AK</b>	8	12	M16	1.5	28	19.6	70	26	8	8	17	24	8.5 / 28	4660	PXCS-16-17-**	94
<b>PLLYS-10-12-AK</b>	10	12	M16	1.5	28	19.6	70	26	8	8	17	24	9.5 / 38	7280	PXCS-16-17-**	110
<b>PLLYS-12-15-AK</b>	12	15	M20	1.5	28	25.4	79	33	10	10	22	30	11.5 / 40	10400	PXCS-20-22-**	171