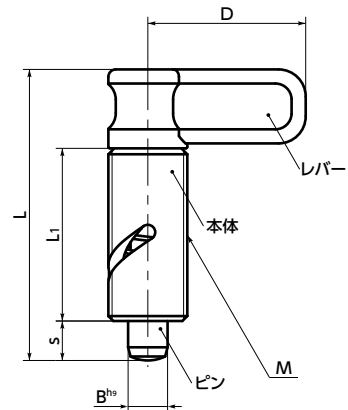
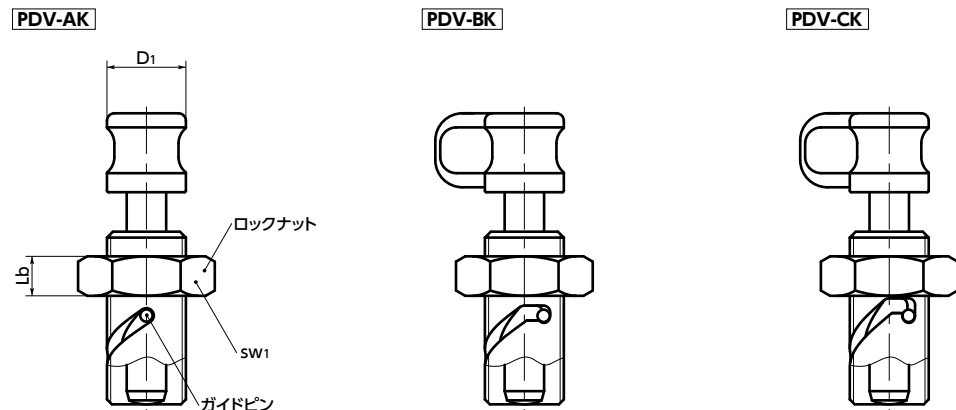


● 通常時



● レバー回転時



● 材質・仕上げ



	PDV-A / PDV-B / PDV-C	PDV-AK / PDV-BK / PDV-CK
レバー	ナイロン6(つや消し黒)	ナイロン6(つや消し黒)
本体	SUM22L 三価クロメート処理	SUM22L 三価クロメート処理
ピン	SUS303	SUS303
スプリング	SUS301	SUS301
ロックナット		S45C 三価クロメート処理

● 品番指定 ※価格・納期はNBKウェブサイトをご覧ください。

PDV-6-BK



● レバーを回してピンの出入りを操作するインデックスプランジャ。

● 3種類の操作タイプを標準化。

PDV-A PDV-AK —標準タイプ

レバーを90°回すと、ピンは本体に収納されます。レバーを離すと、内蔵スプリングの力で元の位置に戻ります。

PDV-B PDV-BK —保持機構つき

レバーを120°回すと、ピンは本体に収納されます。120°位置でレバーを離してもピンは戻りません。

レバーを少し反対側に回すと、内蔵スプリングの力でピンは元の位置に戻ります。

PDV-C PDV-CK —ロック機構つき

レバーを120°回すと、ピンは本体に収納されます。このとき、ガイドピンが本体の溝にはまりロックされます。

ロックの解除はレバーをわずかに引きながら反対側に回します。レバーを少し回すと、内蔵スプリングの力でピンは元の位置に戻ります。



PDV-AK

PDV-A

PDV-BK

● 品番の末尾記号により、操作タイプ・ロックナットの有無が選択できます。

末尾記号	操作タイプ	ロックナット
A	標準タイプ	なし
AK	標準タイプ	あり
B	保持機構つき	なし
BK	保持機構つき	あり
C	ロック機構つき	なし
CK	ロック機構つき	あり

PDV-A ロックナットなし PDV-AK ロックナットつき

単位: mm

品番	B	s	M(細目)		D	D1	L	L1	Lb	sw1	荷重(N) min./max.	ピンの せん断荷重(N)	質量(g)
			ねじの呼び	ピッチ									
PDV-6-A	6	8	M16	1.5	32	16	59	35			6.5 / 20	2620	50
PDV-8-A	8	8	M16	1.5	32	16	59	35			6.5 / 20	4660	50
PDV-10-A	10	8	M16	1.5	32	16	59	35			6.5 / 20	7280	55
PDV-6-AK	6	8	M16	1.5	32	16	59	35	8	24	6.5 / 20	2620	68
PDV-8-AK	8	8	M16	1.5	32	16	59	35	8	24	6.5 / 20	4660	68
PDV-10-AK	10	8	M16	1.5	32	16	59	35	8	24	6.5 / 20	7280	73

PDV-B ロックナットなし PDV-BK ロックナットつき

単位: mm

品番	B	s	M(細目)		D	D1	L	L1	Lb	sw1	荷重(N) min./max.	ピンの せん断荷重(N)	質量(g)
			ねじの呼び	ピッチ									
PDV-6-B	6	8	M16	1.5	32	16	59	35			6.5 / 20	2620	50
PDV-8-B	8	8	M16	1.5	32	16	59	35			6.5 / 20	4660	50
PDV-10-B	10	8	M16	1.5	32	16	59	35			6.5 / 20	7280	55
PDV-6-BK	6	8	M16	1.5	32	16	59	35	8	24	6.5 / 20	2620	68
PDV-8-BK	8	8	M16	1.5	32	16	59	35	8	24	6.5 / 20	4660	68
PDV-10-BK	10	8	M16	1.5	32	16	59	35	8	24	6.5 / 20	7280	73

PDV-C ロックナットなし PDV-CK ロックナットつき

単位: mm

品番	B	s	M(細目)		D	D1	L	L1	Lb	sw1	荷重(N) min./max.	ピンの せん断荷重(N)	質量(g)
			ねじの呼び	ピッチ									
PDV-6-C	6	8	M16	1.5	32	16	59	35			6.5 / 20	2620	50
PDV-8-C	8	8	M16	1.5	32	16	59	35			6.5 / 20	4660	50
PDV-10-C	10	8	M16	1.5	32	16	59	35			6.5 / 20	7280	55
PDV-6-CK	6	8	M16	1.5	32	16	59	35	8	24	6.5 / 20	2620	68
PDV-8-CK	8	8	M16	1.5	32	16	59	35	8	24	6.5 / 20	4660	68
PDV-10-CK	10	8	M16	1.5	32	16	59	35	8	24	6.5 / 20	7280	73

クリーン洗浄・クリーン梱包 → P.xxxx

ゆるみ止め → P.xxxx

レーザ刻印 → P.xxxx

対応不可

対応不可

対応可・別料金