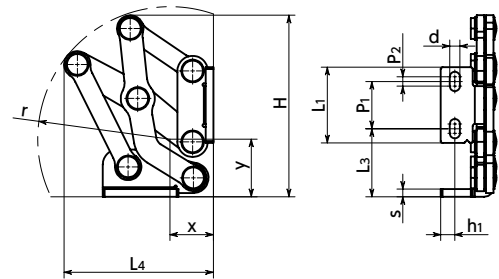
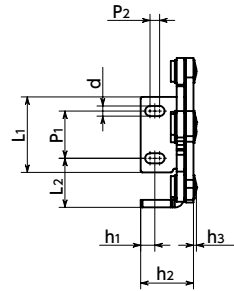


HNNMS-L
取り付け方向: 左側

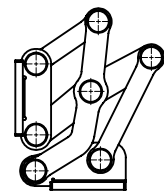
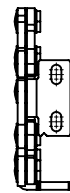
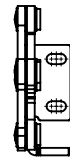


● 材質・仕上げ

本体	HNNMS SUS304
----	------------------------



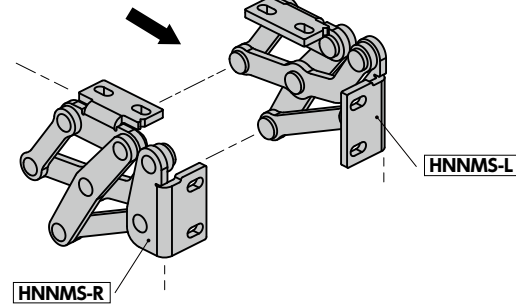
HNNMS-R
取り付け方向: 右側



- ドアなどの内側に取り付けるステンレス製の大型スライドヒンジです。
- 最大開き角度は120°です。
- 商品記号により、取り付け方向が選択できます。

商品記号	取り付け方向
HNNMS-L	左側
HNNMS-R	右側

ドア正面からの視点

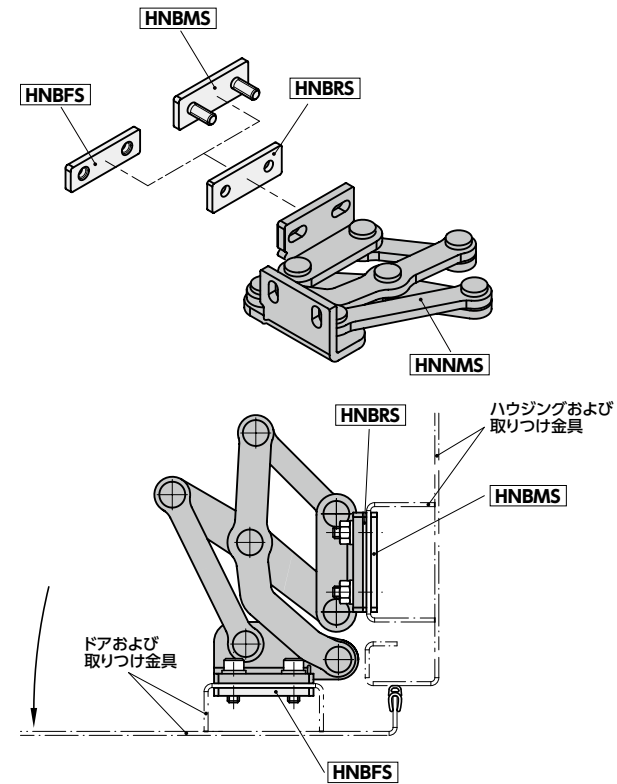


- すきま調整や取り付けを容易にするヒンジ用プレート **HNBR5** **HNBMS** **HNBFS** (別売) があります。取り付け例をご参照ください。
- バスのトランクや大型扉などの用途に適しています。

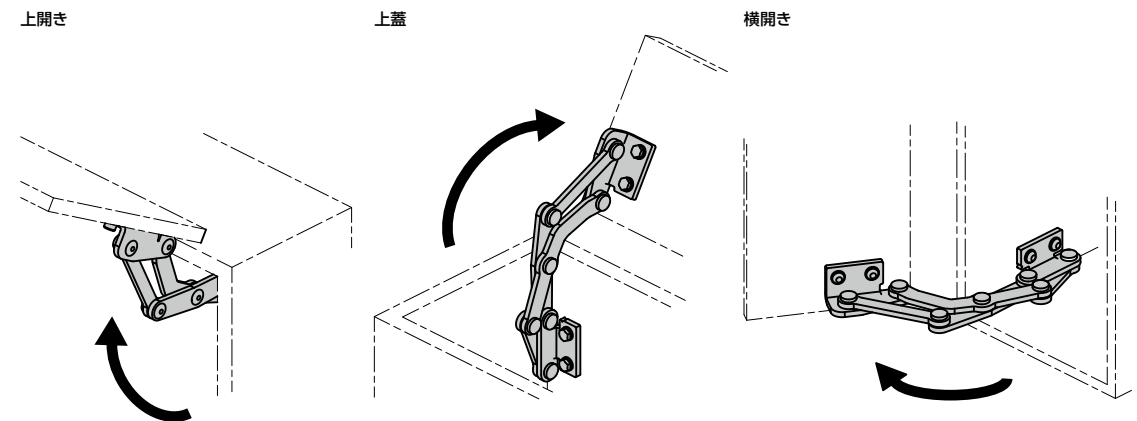
単位: mm

品番	L1	d	h1	h2	h3	L2	L3	L4	H	P1	P2	r	s	x	y	質量 (g)
HNNMS-40-L-MT	40	5.3	7.5	28	2.5	26	36	79	96	25	5	70	4	23	30.5	267
HNNMS-40-R-MT	40	5.3	7.5	28	2.5	26	36	79	96	25	5	70	4	23	30.5	267
HNNMS-50-L-MT	50	6.5	10	35	2.5	35	46	105	135	30	6	105	5	20	37	533
HNNMS-50-R-MT	50	6.5	10	35	2.5	35	46	105	135	30	6	105	5	20	37	533
HNNMS-60-L-MT	60	8.5	12.5	40	2.5	40	61	130	169	36	8	125	5	34	50	700
HNNMS-60-R-MT	60	8.5	12.5	40	2.5	40	61	130	169	36	8	125	5	34	50	700

- 取り付け例
ヒンジ用プレート **HNBR5** **HNBMS** **HNBFS** (別売) と組み合わせて。



- 使用例
上開き



- 関連商品

組み合わせて使用するヒンジ用プレートがあります。
貫通穴タイプ **HNBR5**
おねじタイプ **HNBMS**
めねじタイプ **HNBFS**



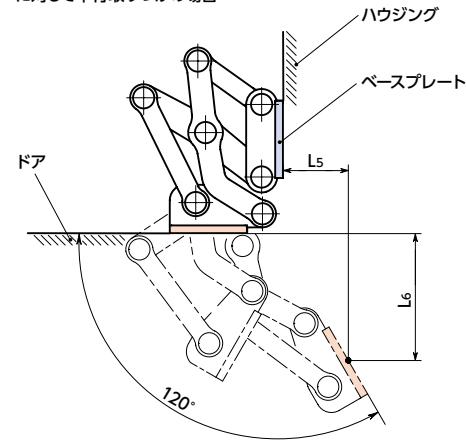
- 品番指定 ※価格・納期はNBKウェブサイトをご覧ください。

HNNMS-50-L-MT

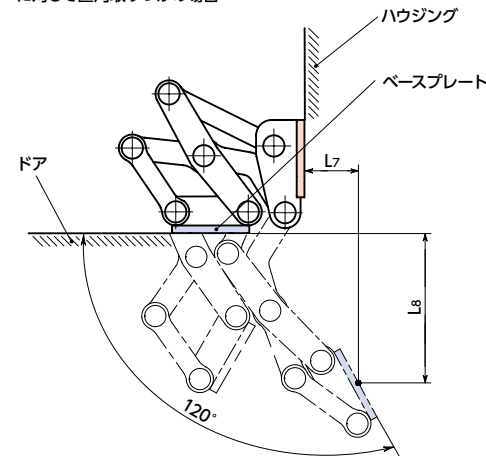


● 軌跡図

ベースプレートがハウジング
に対して平行取り付けの場合



ベースプレートがハウジング
に対して直角取り付けの場合

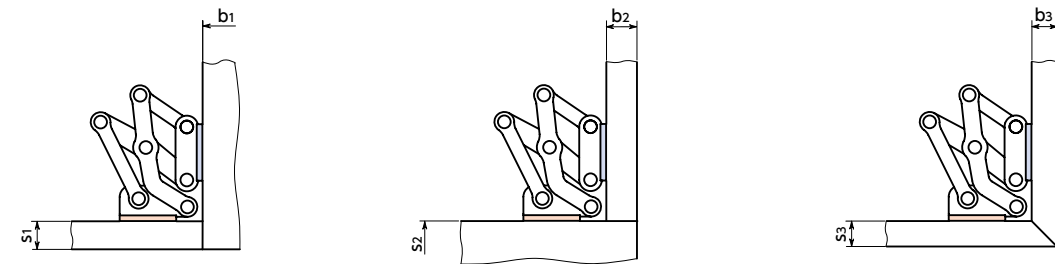


単位: mm

品番	L5	L6	L7	L8
HNNMS-40-MT	33.8	65.9	27.9	77.4
HNNMS-50-MT	79.3	82	2.8	113.3
HNNMS-60-MT	87.5	107.5	17.4	147.1

● 最大パネル厚さ

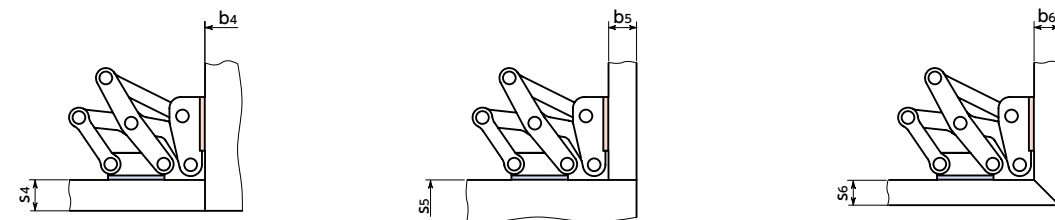
● ハウジングに対して平行取り付け時



単位: mm

品番	s1 max.	b1	s2 max.	b2 max.	s3 max.	b3 max.
HNNMS-40-MT	20	1...∞	1...∞	22	18	18
HNNMS-50-MT	25	1...∞	1...∞	38	30	30
HNNMS-60-MT	32	1...∞	1...∞	50	40	40

● ハウジングに対して直角取り付け時



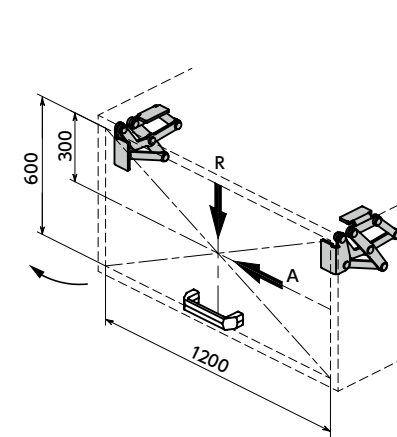
単位: mm

品番	s4 max.	b4 max.	s5	b5 max.	s6 max.	b6 max.
HNNMS-40-MT	22	1...∞	1...∞	20	18	18
HNNMS-50-MT	38	1...∞	1...∞	25	30	30
HNNMS-60-MT	50	1...∞	1...∞	32	40	40

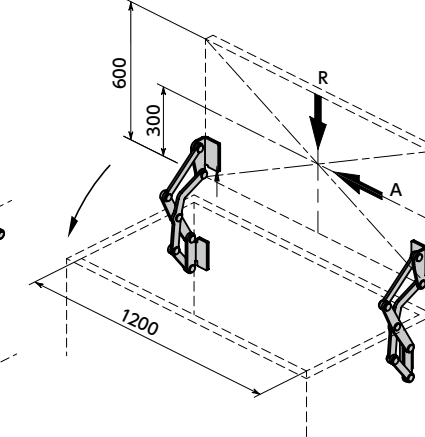
● 表示されている設計バリエーションは、標準的な設置条件を表しています。パネル厚さや取り付け位置により最大パネル厚さは変化します。

● 許容最大荷重

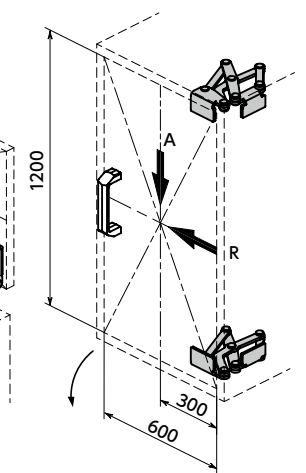
上開き



上蓋



横開き



単位: N

品番	R	A
HNNMS-40-MT	650	175
HNNMS-50-MT	750	175
HNNMS-60-MT	550	150

● ヒンジを2個使用した場合の値です。