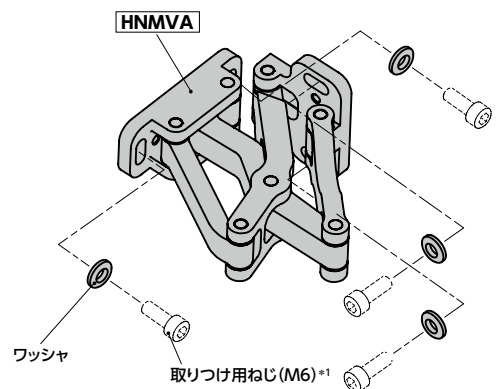


- ドアなどの内側に取りつけるアルミ製の大型スライドヒンジです。
- 最大開き角度は90°です。
- 強化ワッシャが4個付属しています。  
取り付けは呼び径M6のねじを使用してください。



- すきま調整や取り付けを容易にするヒンジ用プレート **HNARS** **HNAMS** **HNAFS** (別売) があります。取り付け例をご参照ください。
- バスのトランクや大型扉などの用途に適しています。

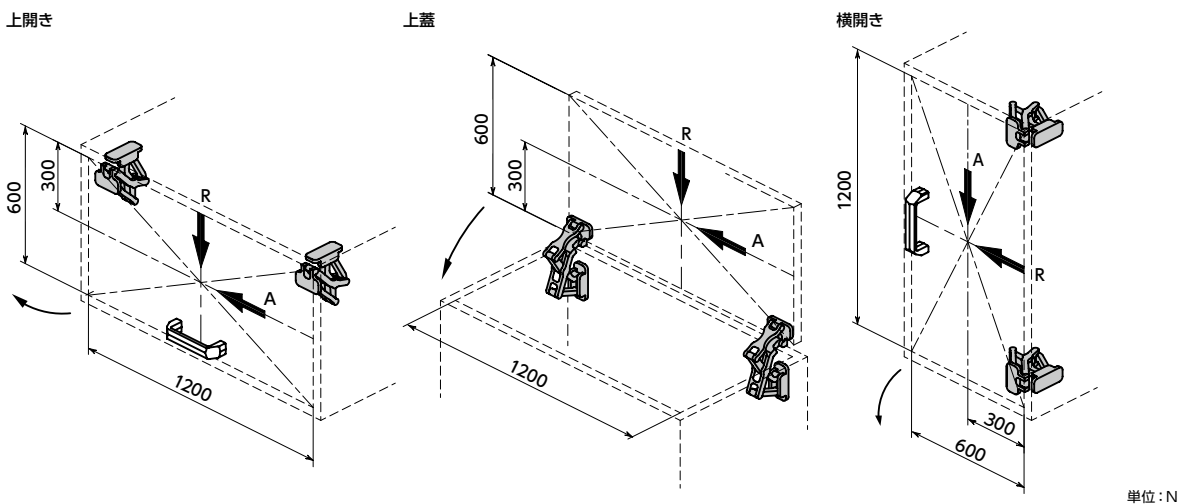
品番	質量 (g)
<b>HNMVA-75-AL</b>	330

● 材質・仕上げ

	<b>HNMVA</b>
本体	アルミニウム合金 アルマイト処理
ワッシャ	SUS304



● 許容最大荷重  
上開き



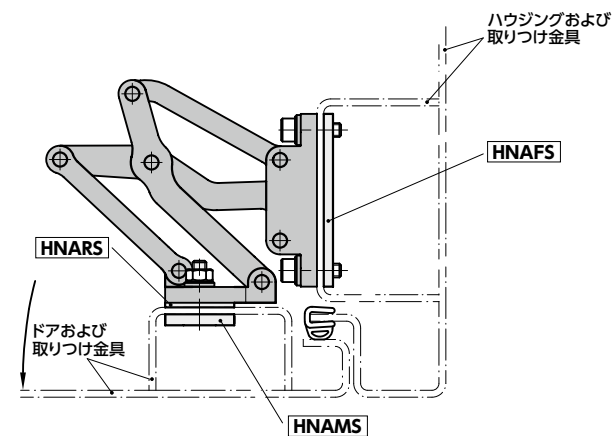
品番	R	A
<b>HNMVA-75-AL</b>	750	650

- ヒンジを2個使用した場合の値です。
- 品番指定 ※価格・納期はNBKウェブサイトをご覧ください。

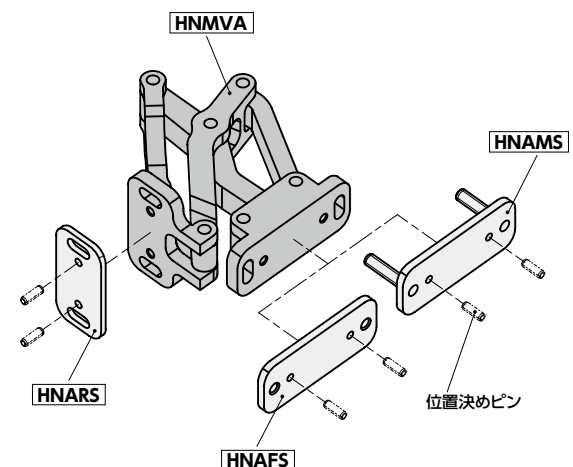
**HNMVA-75-AL**



- 取り付け例  
ヒンジ用プレート **HNARS** **HNAMS** **HNAFS** (別売) と組み合わせて。

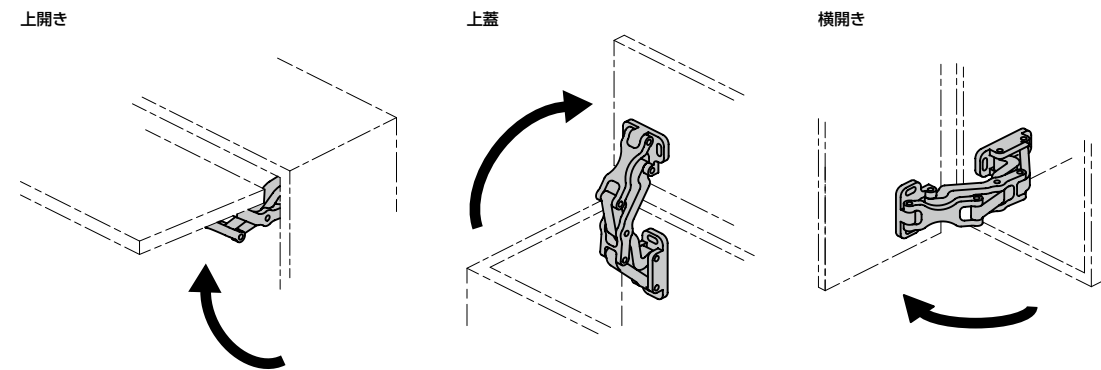


アルミ大型スライドヒンジとヒンジ用プレートを位置決めピンで固定することで、相互の部品の回転を防ぎます。



- 位置決めピンはアルミ大型スライドヒンジおよびヒンジ用プレートに付属していません。必要に応じてお客さまにてご用意ください。
- 位置決めピンは取り付け後、取りはずさないでください。

● 使用例  
上開き



● 関連商品

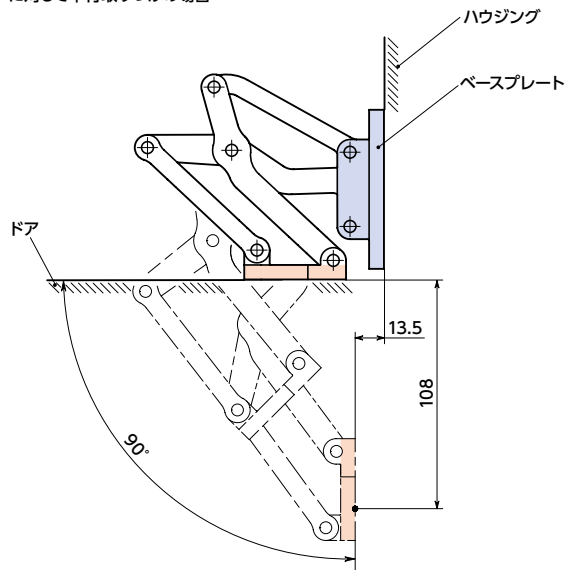
組み合わせて使用するヒンジ用プレートがあります。

- 貫通穴タイプ **HNARS**
- おねじタイプ **HNAMS**
- めねじタイプ **HNAFS**

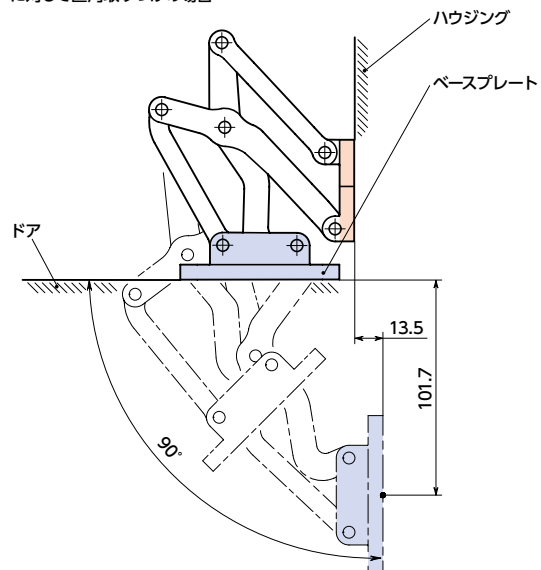


● 軌跡図

ベースプレートがハウジング  
に対して平行取り付けの場合

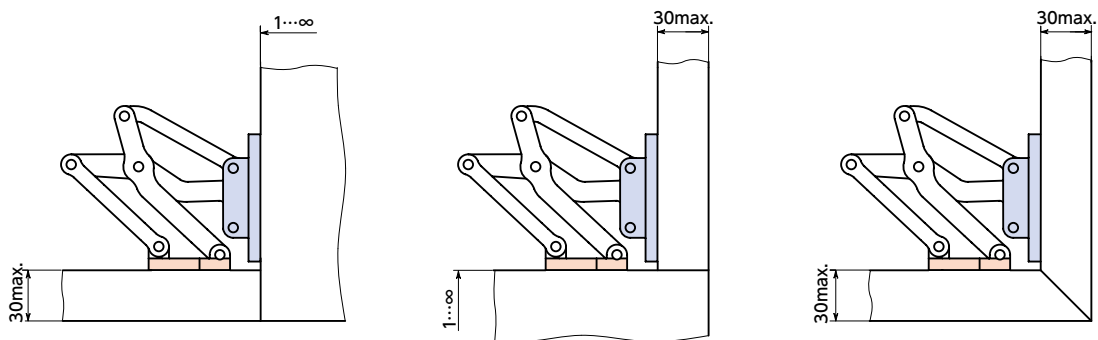


ベースプレートがハウジング  
に対して直角取り付けの場合

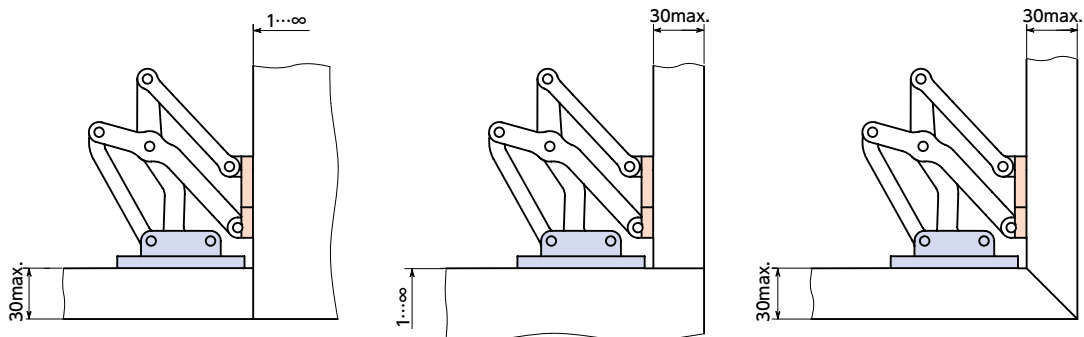


● 最大パネル厚さ

● ハウジングに対して平行取り付け時



● ハウジングに対して直角取り付け時



● 表示されている設計バリエーションは、標準的な設置条件を表しています。パネル厚さや取り付け位置により最大パネル厚さは変化します。