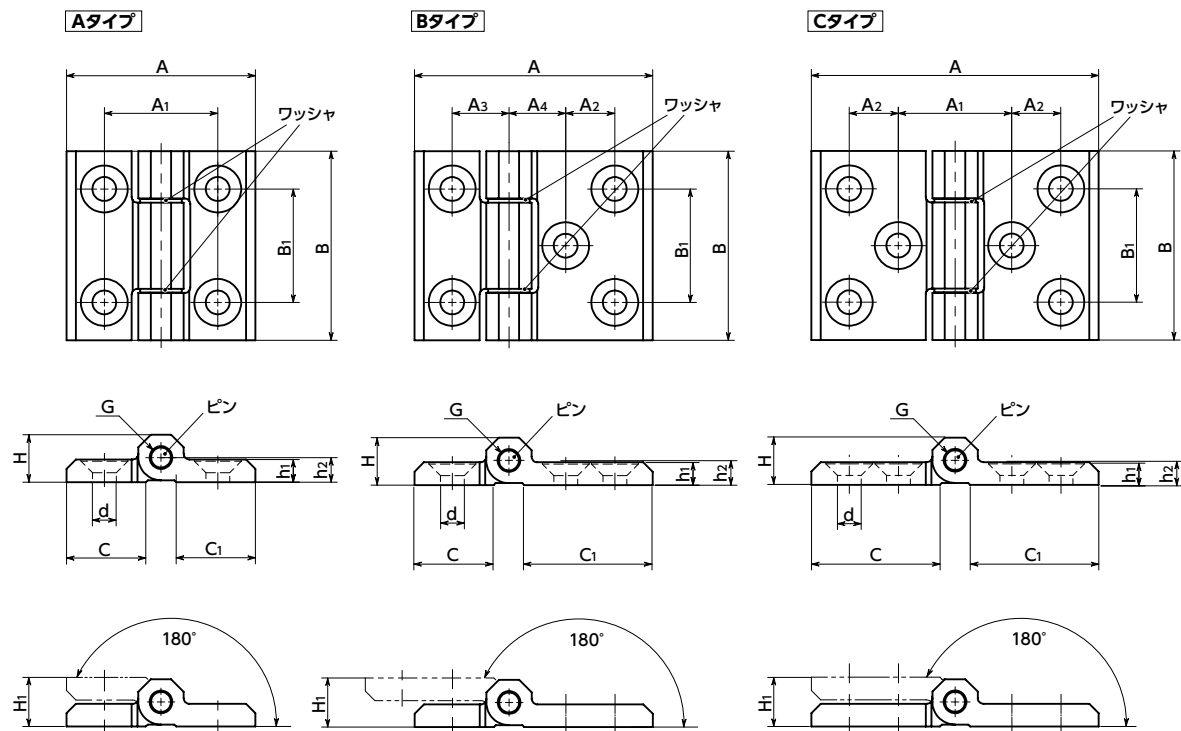


HNHGS-A

メタルヒンジ - ステンレス製 - 重荷重用 - 皿穴タイプ

SUS ステンレス



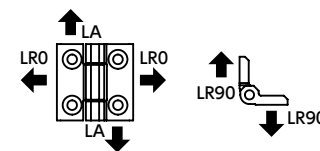
● 材質・仕上げ

	HNHGS-A	HNHGS-A-BK
本体	SUS316相当 ブラスト処理	SUS316相当 静電塗装(つや消し黒)
ピン	SUS440B相当	SUS440B相当
ワッシャ	SUS301相当	SUS301相当
六角穴付き皿小ねじ (ねじ付属サービス)	SUS316L	SUS316L



- 本体に高強度なSUS316相当の材質を採用し、ピンには熱処理されたSUS440B相当の材質を採用したオールステンレス製のヒンジ。コンパクトかつ高い強度を実現しています。
- ワッシャと潤滑剤によって開閉時の摩擦を最小限に抑えます。
- 取り付け穴は皿穴仕様です。
- カラーバリエーションは2色。品番の末尾記号により、選択できます。
末尾記号なし——シルバー
末尾記号 **BK**——つや消し黒
- オプションで取り付け用の六角穴付き皿小ねじ(SUS316L製)を付属します。ねじ付属サービス(別料金)をご利用ください。

● 強度



品番	破壊荷重(N)*1		
	LRO	LR90	LA
HNHGS-50-50-A	6000	3000	3000
HNHGS-60-60-A	8000	6000	6000
HNHGS-63-50-A	6000	5000	3000
HNHGS-76-50-A	7000	5000	4000
HNHGS-80-80-A	10000	8000	8000
HNHGS-90-60-A	8000	8000	6000
HNHGS-120-60-A	10000	8000	6000
HNHGS-120-80-A	10000	10000	8000
HNHGS-160-80-A	13000	10000	10000

*1: 機能と外観に影響がない範囲で、わずかな変形が発生し始める荷重です。



単位: mm

品番	タイプ	A	B	A1	A2	A3	A4	B1	C	C1	d	H	H1	h1	h2	G	質量(g)	ねじ付属サービス ねじサイズ	ねじの本数
HNHGS-50-50-A	Aタイプ	50	50	30	-	-	-	30	21	21	6.3	12.5	13	6	6.5	6	110	M6×16	4
HNHGS-60-60-A	Aタイプ	60	60	36	-	-	-	36	25.5	25.5	8.3	16	17	8	8.5	8	215	M8×25	4
HNHGS-80-80-A	Aタイプ	80	80	50	-	-	-	50	36	36	10.6	20	21	10	10.5	10	485	M10×25	4
HNHGS-50-50-A-BK	Aタイプ	50	50	30	-	-	-	30	21	21	6.3	12.5	13	6	6.5	6	115	M6×16	4
HNHGS-60-60-A-BK	Aタイプ	60	60	36	-	-	-	36	25.5	25.5	8.3	16	17	8	8.5	8	216	M8×25	4
HNHGS-80-80-A-BK	Aタイプ	80	80	50	-	-	-	50	36	36	10.6	20	21	10	10.5	10	480	M10×25	4
HNHGS-63-50-A	Bタイプ	63	50	-	13	15	15	30	21	34	6.3	12.5	13	6	6.5	6	137	M6×16	5
HNHGS-90-60-A	Bタイプ	90	60	-	22.5	18	22.5	36	25.5	56	8.3	16	17	8	8.5	8	312	M8×25	5
HNHGS-120-80-A	Bタイプ	120	80	-	30	25	30	50	36	75	10.3	20	21	10	10.5	10	685	M10×25	5
HNHGS-63-50-A-BK	Bタイプ	63	50	-	13	15	15	30	21	34	6.3	12.5	13	6	6.5	6	140	M6×16	5
HNHGS-90-60-A-BK	Bタイプ	90	60	-	22.5	18	22.5	36	25.5	56	8.3	16	17	8	8.5	8	312	M8×25	5
HNHGS-120-80-A-BK	Bタイプ	120	80	-	30	25	30	50	36	75	10.3	20	21	10	10.5	10	700	M10×25	5
HNHGS-76-50-A	Cタイプ	76	50	30	13	-	-	30	34	34	6.3	12.5	13	6	6.5	6	163	M6×16	6
HNHGS-120-60-A	Cタイプ	120	60	45	22.5	-	-	36	56	56	8.3	16	17	8	8.5	8	410	M8×25	6
HNHGS-160-80-A	Cタイプ	160	80	60	30	-	-	50	75	75	10.3	20	21	10	10.5	10	900	M10×25	6
HNHGS-76-50-A-BK	Cタイプ	76	50	30	13	-	-	30	34	34	6.3	12.5	13	6	6.5	6	165	M6×16	6
HNHGS-120-60-A-BK	Cタイプ	120	60	45	22.5	-	-	36	56	56	8.3	16	17	8	8.5	8	410	M8×25	6
HNHGS-160-80-A-BK	Cタイプ	160	80	60	30	-	-	50	75	75	10.3	20	21	10	10.5	10	910	M10×25	6

● 品番指定 ※価格・納期はNBKウェブサイトをご覧ください。

HNHGS-50-50-A-BK



HNHGS-50-50-A-BK -P



ねじ付属サービス

ねじ付属サービス(別料金)をご利用の場合は、商品品番の末尾に **-P** を追加してください。

● 関連商品

専用のゴムバンパ **HNRB** があります。

