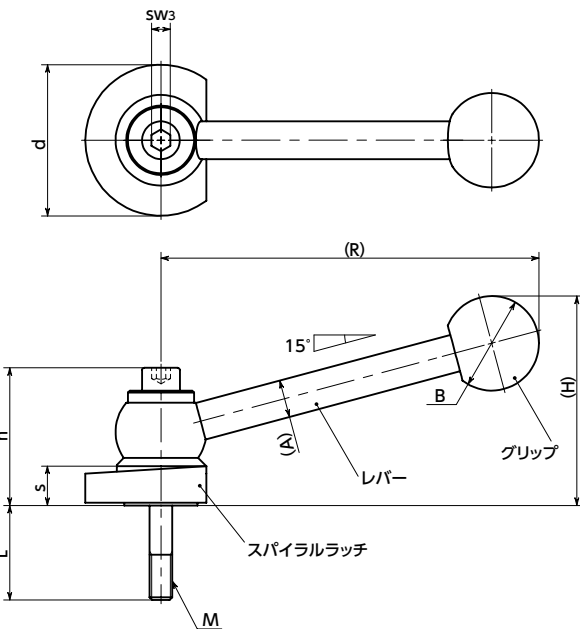
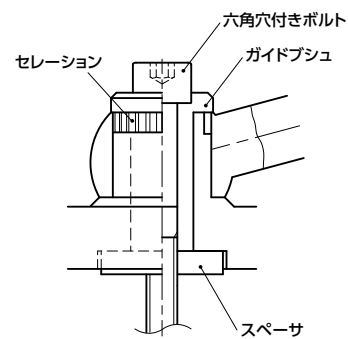
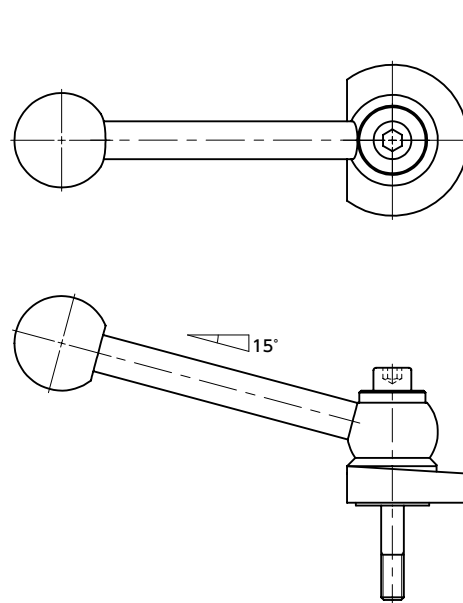


LZY-KVS-A-R 右回転



LZY-KVS-A-L 左回転



● 材質・仕上げ



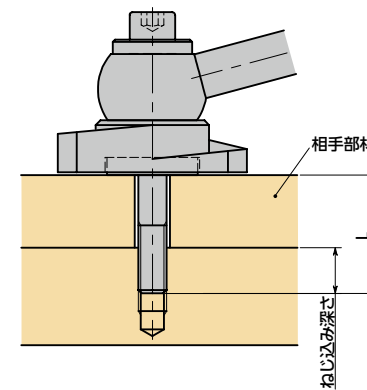
LZY-KVS-A	
スパイラルラッチ	スチール 浸炭窒化
スペーサ	スチール 浸炭窒化
ガイドブシュ	スチール 浸炭窒化
六角穴付きボルト (DIN 912)	スチール
六角穴付きボルト強度区分	12.9
レバー	スチール 四三酸化鉄皮膜 (黒)
グリップ	フェノール樹脂 (黒)

- スパイラルラッチを利用した締結用のレバー。上方向への締めつけが無段階に調整できます。
- あらゆるポジションで強力にワークをクランプ。すばやく、確実な操作が可能です。
- 角度つきレバータイプ。手が入りやすく、レバーを握るスペースを確保できます。
- 相手部材に前面から六角穴付きボルトで取り付けます。六角穴付きボルトは豊富なねじ長さをラインアップ。取り付ける相手部材に適した長さを選択できます。
- スパイラルラッチは焼入れ済み。耐摩耗性にすぐれています。
- 商品記号により、回転方向が選択できます。②

- LZY-KVS-A-R** —— 右回転
- LZY-KVS-A-L** —— 左回転

⚠ 使用上の注意

取り付けの際は相手部材の材質や必要な強度に合わせて、十分なねじ込み深さを確保してください。



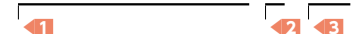
単位: mm

品番 ①	d	M(並目) ねじの呼び		ピッチ	R	H	h	s	A	B	sw3	d1	d2	歯数	質量 (g)
LZY-40-KVS-A	40	M6		1	100	55	36	10	10	25	5	24	20	26	157 - 173
LZY-50-KVS-A	50	M8		1.25	116	62	41	12	13	30	6	28	24	28	259 - 295

品番	L (mm) ③																							
	10	12	15	20	22	25	30	32	40	42	45	50	52	60	62	65	70	72	80	82	90	92	102	112
LZY-40-KVS-A	●			●	●		●	●		●	●	●		●	●		●	●		●	●		●	●
LZY-50-KVS-A		●			●			●		●			●		●			●		●		●	●	●

● 品番指定 ※価格・納期はNBKウェブサイトをご覧ください。

LZY-50-KVS-A-L-32



クリーン洗浄・クリーン梱包 対応不可	ねじ組み合わせ 対応不可	ねじカット 対応不可	ゆるみ止め 対応不可	レーザー刻印 対応不可
-----------------------	-----------------	---------------	---------------	----------------

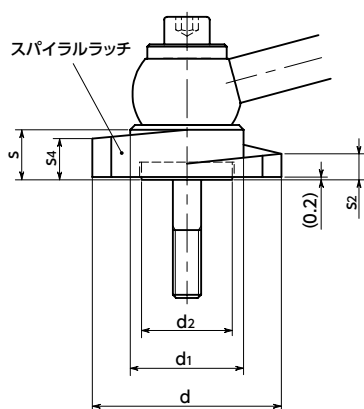
● 構造

- ラッチレバーは、スパイラルラッチ・スペーサ・ガイドブシュ・六角穴付きボルト・レバーで構成されています。
- 取り付けは前面から六角穴付きボルトで行います。
- スパイラルラッチの勾配が小さい(2.93°)ため、締めつけ後のゆるみを抑えられます。
- 六角穴付きボルトを締めつけたあとでも、スペーサにより、スパイラルラッチと取り付け面との間にクリアランスが確保されて、スパイラルラッチはスムーズに回転します。
- スパイラルラッチとレバーは、セレーションによりかみ合っており、スパイラルラッチに対するレバーの位置を組みつけの際に設定できます。

● 調整範囲

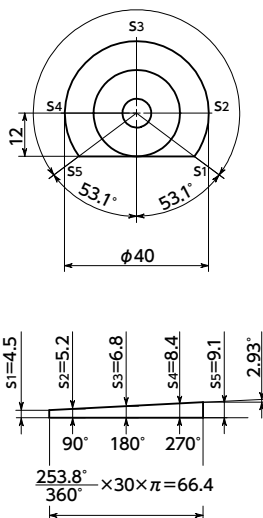
単位: mm

品番	角度	締めつけ方向	ラッチ勾配
LZY-40	253.8°	4.6	2.93°
LZY-50	248.2°	5.5	2.93°



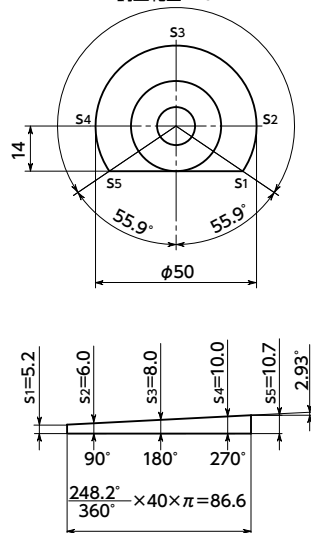
LZY-40-A

調整範囲253.8°



LZY-50-A

調整範囲248.2°



- 上図は右回転 **LZY-KVS-A-R** の図説です。左回転 **LZY-KVS-A-L** の形状は左右対称になります。