

● 材質・仕上げ

	LZX-KVS
偏心カム	スチール 浸炭窒化
つば付きスペーサ	スチール 浸炭窒化
ガイドブッシュ	スチール 浸炭窒化
六角穴付きボルト (DIN 912)	スチール
六角穴付きボルト強度区分	12.9
レバー	スチール 四三酸化鉄皮膜 (黒)
グリップ	フェノール樹脂 (黒)

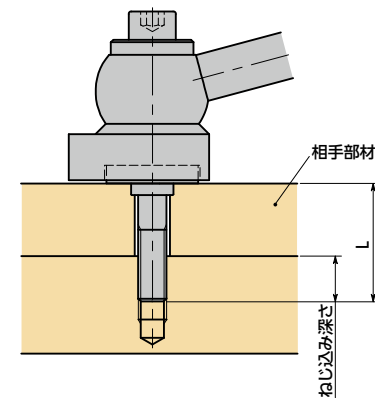


- 偏心カムを利用した締結用のレバー。横方向への締めつけが無段階に調整できます。
 - あらゆるポジションで強力にワークをクランプ。すばやく、確実な操作が可能です。
 - 角度つきレバータイプ。手が入りやすく、レバーを握るスペースを確保できます。
 - 相手部材に前面から六角穴付きボルトで取り付けます。六角穴付きボルトは豊富なねじ長さをラインアップ。取り付ける相手部材に適した長さを選択できます。
 - つば付きスペーサが横方向からの荷重を受け、六角穴付きボルトの破損を防止します。
 - 偏心カムは焼入れ済み。耐摩耗性にすぐれています。
 - 商品記号により、回転方向が選択できます。②
- LZX-KVS-R** ——— 右回転
LZX-KVS-L ——— 左回転



⚠ 使用上の注意

- 取り付けの際は相手部材の材質や必要な強度に合わせて、十分なねじ込み深さを確保してください。
- つば付きスペーサの座面が相手部材の取り付け面と接するように、ザグリを設計してください。



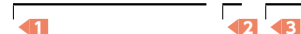
単位: mm

品番 ①	d	M(並目)		R	H	h	s	s1	A	B	D1	sw3	d2	歯数	質量 (g)
		ねじの呼び	ピッチ												
LZX-40-KVS	40	M6	1	100	55	36	10	2.5	10	25	9	5	20	26	156 - 172
LZX-50-KVS	50	M8	1.25	116	62	41	12	2.5	13	30	11	6	24	28	265 - 301

品番	L (mm) ③																							
	10	12	15	20	22	25	30	32	40	42	45	50	52	60	62	65	70	72	80	82	90	92	102	112
LZX-40-KVS	●		●	●		●	●		●	●		●	●		●	●		●	●		●	●		●
LZX-50-KVS		●			●			●		●			●		●			●		●		●	●	

● 品番指定 ※価格・納期はNBKウェブサイトをご覧ください。

LZX-50-KVS-L-32



クリーン洗浄・クリーン梱包	ねじ組み合わせ	ねじカット	ゆるみ止め	レーザー刻印
対応不可	対応不可	対応不可	対応不可	対応不可

● 構造

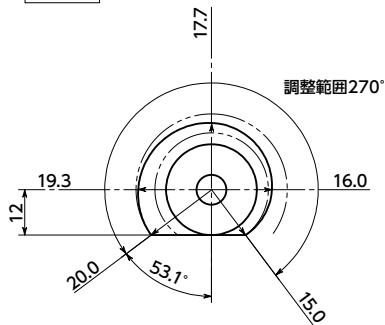
- カムレバーは、偏心カム・つば付きスペーサ・ガイドブッシュ・六角穴付きボルト・レバーで構成されています。
- 取り付けは前面から六角穴付きボルトで行います。
- 六角穴付きボルトを締めつけたあとでも、つば付きスペーサにより、偏心カムと取り付け面との間にクリアランスが確保されて、偏心カムはスムーズに回転します。
- 偏心カムとレバーはセレーションによりかみ合っており、偏心カムに対するレバーの位置を組みつけの際に設定できます。

● 調整範囲

単位: mm

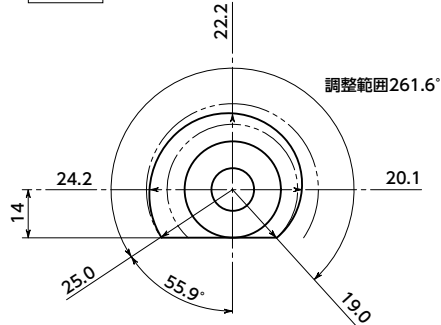
品番	角度	周長	締めつけ方向
LZX-40	270°	70.69	5
LZX-50	261.6°	86.75	6

LZX-40



$$\frac{270^\circ}{360^\circ} \times 30 \times \pi = 70.69$$

LZX-50



$$\frac{261.6^\circ}{360^\circ} \times 38 \times \pi = 86.75$$

- 上図は右回転 **LZX-KVS-R** の図説です。左回転 **LZX-KVS-L** の形状は左右対称になります。