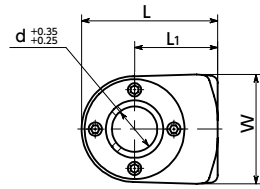
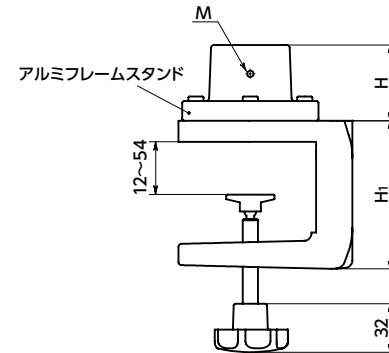
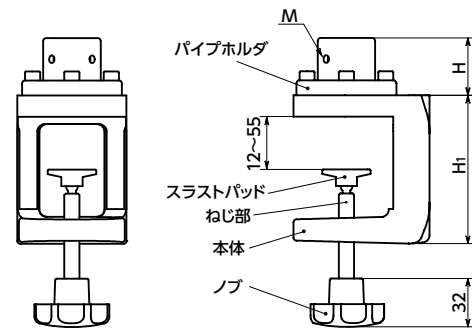
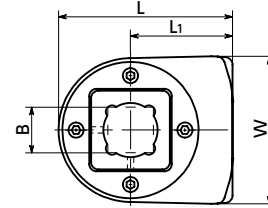


DCH-R パイプ対応



DCH-S アルミフレーム対応



● 材質・仕上げ

	DCH-R	DCH-S
本体	FC200以上 カチオン電着塗装(黒)	FC200以上 カチオン電着塗装(黒)
パイプホルダ	S45C 無電解ニッケルメッキ	-
アルミフレームスタンド	-	FC200以上 無電解ニッケルメッキ
六角穴付き止めねじ	SUSXM7	SUSXM7
ノブ	ナイロン6(つや消し黒)	ナイロン6(つや消し黒)
ねじ部	SUSXM7	SUSXM7
スラストパッド	ポリアセタール(つや消し黒)	ポリアセタール(つや消し黒)



- デスクなどにクランプして取りつけるスタンドです。
- パイプφ30・φ40の2サイズ、アルミフレーム□30・□40の2サイズに対応しています。
- 固定用の六角穴付き止めねじが付属しています。
- パイプホルダ **DPH**・アルミフレームスタンド **DAS**・ノブ **KSGMS-SBP** は、交換用として単体でご注文いただけます。



単位: mm

品番	W	d	B	L	L1	H	H1	M*1	適用パイプホルダ	適用アルミフレームスタンド	適用ノブ	質量(kg)
DCH-70-30-R	70	30	-	90	55	38	98	M6	DPH-30-R	-	KSGMS-50-M10-65-SBP32	2.3
DCH-80-40-R	80	40	-	100	60	38	98	M6	DPH-40-R	-	KSGMS-50-M10-65-SBP32	2.8
DCH-95-30-S	95	-	□30	115	67.5	50	98	M5	-	DAS-30-R	KSGMS-50-M10-65-SBP32	4.1
DCH-115-40-S	115	-	□40	135	77.5	50	98	M6	-	DAS-40-R	KSGMS-50-M10-65-SBP32	5.9

*1: 固定用の六角穴付き止めねじ2本が付属しています。

● 関連商品

パイプホルダ **DPH**・アルミフレームスタンド **DAS**・ノブ **KSGMS-SBP** 単体での購入も可能です。



- 品番指定 ※価格・納期はNBKウェブサイトをご覧ください。

DCH-70-30-R