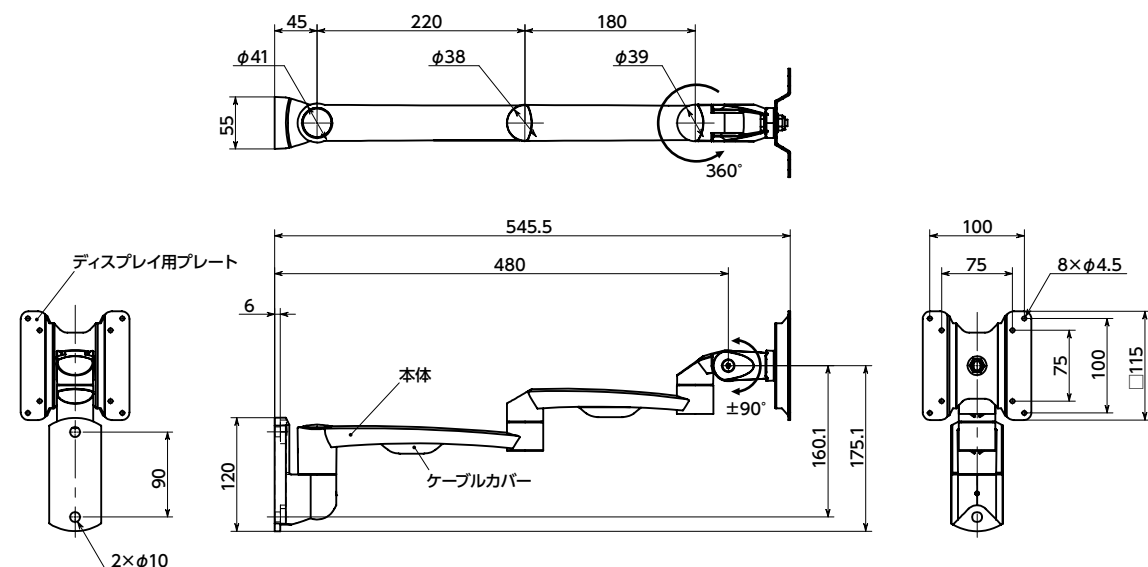


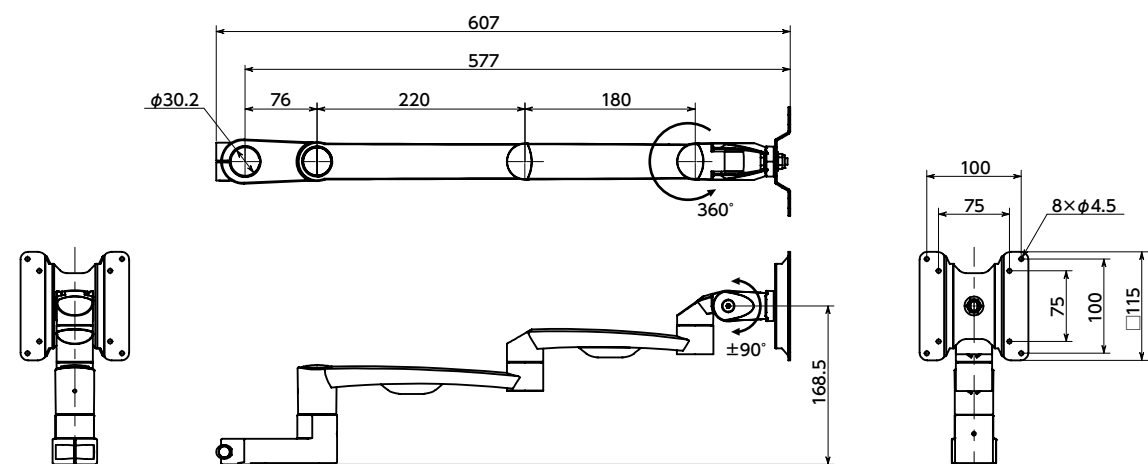
# AV-B30-41D ダイナミックマウンティングアーム - 2軸 - ダブルアームタイプ

□ 壁面パネル・板金 ○ ポール ■ VESA規格対応

## AV-B30-41D243-\*\*-\*\* 壁面取り付けタイプ



## AV-B30-41D263-\*\*-\*\* ポール取り付けタイプ



### ● 材質・仕上げ



	AV-B30-41D
本体	アルミニウム合金 粉体塗装(各色)
ディスプレイ用プレート	スチール 粉体塗装(各色)
ケーブルカバー	ポリプロピレン

- 本体のねじを調整することで角度調整が可能なディスプレイ固定アームです。
- 付属の六角レンチで本体のねじを締めつけることで角度を保持します。
- 2種類の取り付けタイプを選択できます。  
**AV-B30-41D243-\*\*-\*\***——壁面取り付けタイプ  
**AV-B30-41D263-\*\*-\*\***——ポール取り付けタイプ
- ディスプレイ用プレートは上下方向に±90°、左右方向に360°、中央部のアームは左右方向に360°角度調整ができます。さらに取り付け部のアーム部は壁面取り付けタイプが180°、ポール取り付けタイプが360°左右方向に角度調整ができます。

- カラーバリエーションは2色。品番の末尾記号により、選択できます。

末尾記号	色
76	白
50	黒

### ● 用途

産業用機械/医療用タッチパネル/農業機械/建機

### ⚠ 使用上の注意

**AV-B30-41D** を取り付ける壁面、ポールの強度が不足している場合、脱落の原因となります。相手材の材質や構造、また **AV-B30-41D** が確実にディスプレイを保持できることを確認してください。また故障・破損の原因になるため、最大耐荷重を超える荷重での使用は避けてください。ご使用前には、「取扱説明書」をよくお読みいただき、正しく安全に取り付けを行ってください。

品番	取り付けタイプ	最大耐荷重(平均値)(N)	最大搭載質量(kg)	質量(g)
AV-B30-41D243	壁面取り付けタイプ	450	10	2030
AV-B30-41D263	ポール取り付けタイプ	450	10	2000

### ● 関連商品

ポール取り付けタイプ専用部品  
**AV-B30-40X** があります。



- 品番指定 ※価格・納期はNBKウェブサイトをご覧ください。

## AV-B30-41D243-50

