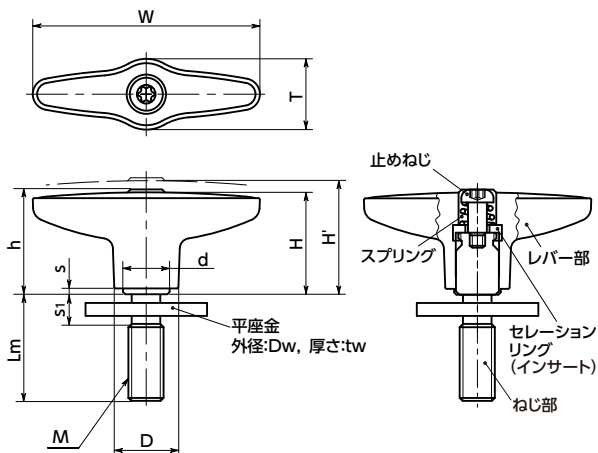


LUDM-LW プラクランプレバー - 平座金組み込みタイプ



● 材質・仕上げ



	LUDM-LW
レバー部	ナイロン6 (各色)
ねじ部	SUM22L 四三酸化鉄皮膜 (黒)
平座金	SUS303
止めねじ	スチール 四三酸化鉄皮膜 (黒)
セレクションリング	亜鉛ダイカスト
スプリング	ステンレス鋼線

- 平座金が組み込まれた、ダブルアームタイプのプラスチック製クランプレバー。
- 平座金はヌスミ加工部に組み込まれており、脱落を防止します。また、座金の組み込み作業も不要です。
- 平座金の外径はねじ径の約3倍。締めつけ部位に対して十分な座面を確保します。
- 座面圧を大きくできない樹脂部品や長穴部品などの締めつけに適しています。
- ユニバーサルデザインの7原則に配慮して設計。力がかかりやすく、操作しやすい形状です。
- ユニバーサルデザインについて → P.xxxx
- 回し半径は従来のプラクランプレバーの約半分。省スペース。
- 亜鉛ダイカスト製のセレクションリングをプラスチック製レバー本体にインサート。金属製のねじのセレクションとのかみ合いにも十分な強度を実現しています。
- 機械・装置のカラーユニバーサルデザイン化をサポートする5色カラーバリエーション。ダークグレーと各色との美しいツートンカラー。

- 品番の末尾記号により、レバー部の色が選択できます。

末尾記号	レバー部の色
BK	つや消し黒
SG	つや消しシルバー
OR	つや消しオレンジ
BL	つや消しブルー
YW	つや消しイエロー

⚠ 使用上の注意

レバーの締めつけ前に、**図1**のように平座金がヌスミ加工部にあることを確認してください。**図2**のように平座金がねじ山にかかった状態で締めつけると平座金に変形することがあります。

図1

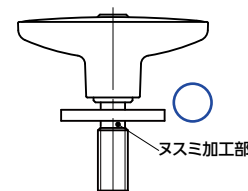
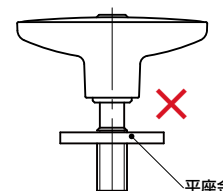


図2



● 使用例

長穴部品の締めつけに。



寸法

単位: mm

品番	W	M(並目)		H	H'	h	s	T	D	d	Dw	tw	s1	歯数	最大荷重*1 (N)	最大締付力*1 (kN)	質量 (g)
		ねじの呼び	ピッチ														
LUDM-52-5-LW20	52	M5	0.8	23.5	27	24.5	1.5	15.4	14	10	20	2	4	18	72	2.7	22 - 27
LUDM-52-6-LW20	52	M6	1	23.5	27	24.5	1.5	15.4	14	10	20	2	5	18	120	3.8	23 - 29
LUDM-67-8-LW25	67	M8	1.25	30	34	31	2	20.8	19	13.5	25	3	6	24	230	7	50 - 66
LUDM-78-10-LW30	78	M10	1.5	35	39	36	2	24.3	22	16	30	3	7	26	390	11	81 - 113

*1: 最大荷重・最大締付力の定義は「クランプレバー・テンションレバーの使用方法について」をご参照ください。

ねじ長さ

品番	Lm (mm)									
	12	16	20	25	32	40	50	63	80	
LUDM-52-5-LW20	●	●	●	●	●	●	●			
LUDM-52-6-LW20	●	●	●	●	●	●	●			
LUDM-67-8-LW25	●	●	●	●	●	●	●	●		
LUDM-78-10-LW30		●	●	●	●	●	●	●	●	

- 品番指定 ※価格・納期はNBKウェブサイトをご覧ください。

LUDM-52-6-25-LW20-YW

① ② ③

② ねじ長さLmは表に●の記載があるサイズから選択してください。

クリーン洗浄・クリーン梱包 → P.xxxx	ねじ組み合わせ → P.xxxx	ねじカット → P.xxxx	ゆるみ止め → P.xxxx	レーザー刻印 → P.xxxx
対応不可	対応不可	対応可・別料金	対応不可	対応可・別料金