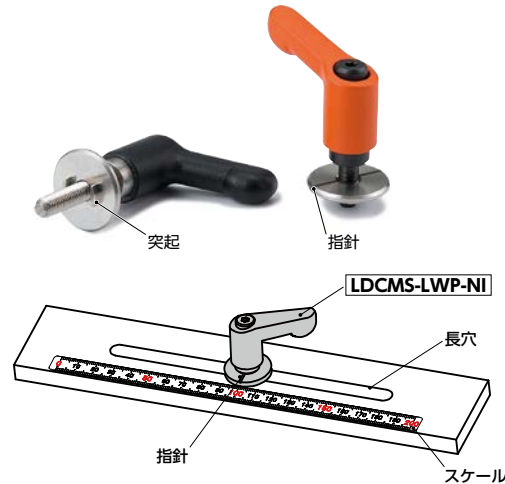


- 長穴用座金が組み込まれた、オールステンレス製のミニクランプレバー。
- すぐれた耐蝕性と強度があります。
- 座金座面部の突起が座金の回転を防止し、上面の指針が常にスケールを指し示すため、長穴を利用したスライド機構に適しています。



- 座金はヌスミ加工部に組み込まれており、脱落を防止します。また、座金の組み込み作業も不要です。
- 座金の外径はねじ径の約3倍。締めつけ部位に対して十分な座面を確保します。
- 回し半径30mm。省スペースです。

● 材質・仕上げ



	LDCMS-LWP-NI
レバー部	SCS13(SUS304相当) ショットブラスト
ねじ部	SUS303
長穴用座金	SUS303
止めねじ	ステンレス
スプリング	ステンレス鋼線

寸法

単位: mm

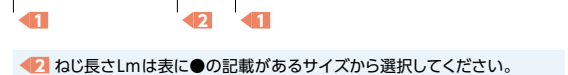
品番	M(並目)		R	H	H'	h	s	D	d	Dw	tw	Lw	s1	B*1	歯数	最大荷重*2 (N)	最大締付力*2 (kN)	質量 (g)
	ねじの呼び	ピッチ																
LDCMS-5-LWP20-NI	M5	0.8	30	31	34.5	24.5	4	13	10	20	2	2	4	5.5	18	90	3.9	36 - 41
LDCMS-6-LWP20-NI	M6	1	30	31	34.5	24.5	4	13	10	20	2	2	5	6.6	18	150	5.5	37 - 43

*1: 長穴の幅は、座金の突起部B寸法に合わせて設定してください。

*2: 最大荷重・最大締付力の定義は「クランプレバー・テンションレバーの使用法について」をご参照ください。

- 品番指定 ※価格・納期はNBKウェブサイトをご覧ください。

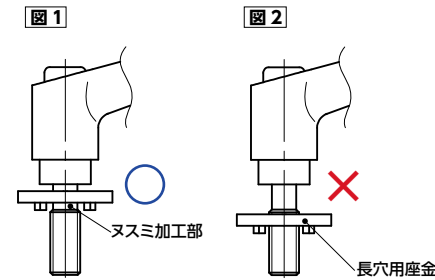
LDCMS-5-20-LWP20-NI



ねじ長さLmは表に●の記載があるサイズから選択してください。

⚠ 使用上の注意

- 座金の指針は目安として使用してください。
- レバーの締めつけ前に、**図1**のように座金がヌスミ加工部にあることを確認してください。**図2**のように座金がねじ山にかかった状態で締めつけると座金に変形することがあります。



● 関連商品

ステンレス製、ポリエステル製、縦型、横型など各種スケールがあります。



LDCMS-LWP-NIに組み込まれた長穴用座金と同一形状で通し穴タイプのSWAS-PPKがあります。



ねじ長さ

品番	Lm (mm)						
	12	16	20	25	32	40	50
LDCMS-5-LWP20-NI	●	●	●	●	●	●	●
LDCMS-6-LWP20-NI	●	●	●	●	●	●	●

クリーン洗浄・クリーン梱包 → P.	ねじ組み合わせ → P.	ねじカット → P.	ゆるみ止め → P.	レーザー刻印 → P.
対応不可	対応不可	対応可・別料金	対応不可	対応可・別料金