

## MCP リニアクランプ・ズィー - 空気圧 - 常時開 - ミニチュアガイドウェイ用

空気圧タイプ N/O 常時開

- ミニチュアリニアガイドウェイ用。
- テーブルの保持・位置ぎめ・びびり防止に。
- 常時開 (Normally Open) タイプです。  
空気圧供給時：リニアガイドウェイのレールをクランプします。  
空気圧排出時：クランプを開放します。

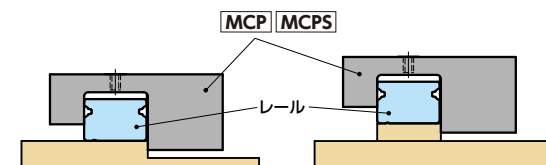
## ● 材質・仕上げ

	MCP
本体	SCr415相当 無電解ニッケルメッキ
コンタクトセクション	SUJ2相当 表面処理なし
スライドブロック	SCr415相当 無電解ニッケルメッキ
キャップ	SUS303 または POM

## ⚠ 使用上の注意

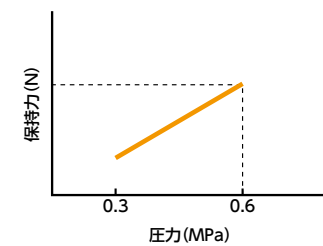
**MCP** **MCPS** はレールに取り付ける際に、**図1** **図2** のようにレール取り付け面と干渉しないように設計する必要があります。

**図1** レール取り付け面を削る **図2** レール取り付け面を高くする



## ● 保持力

本カタログに記載の保持力は、圧力が0.6MPaのときの値です。保持力は0.3MPa～0.6MPaの範囲では圧力に比例します。



## ● 配管

レールの呼び	ねじの呼び	空気消費量*1 (ℓ / サイクル (ANR))
#9	M3	0.007
#12	M3	0.007
#15	M3	0.008
#20	M3	0.019

\*1：圧力が0.6MPaのときの値です。表中の数値は参考値であり、保証値ではありません。

## ● 仕様

制御方式	空気圧・常時開
最低使用圧力	0.3MPa
最高使用圧力	0.65MPa
レスポンスタイム	max. 0.06s
クランプ寿命*1	500万回
使用温度	-10℃～+70℃
適用レールの呼び	#9～#25

\*1：参考値であり、保証値ではありません。

## ● 取り付け

取り付けねじのキリ穴径は表のように設計してください。キリ穴の面取りは0.1mm未満としてください。

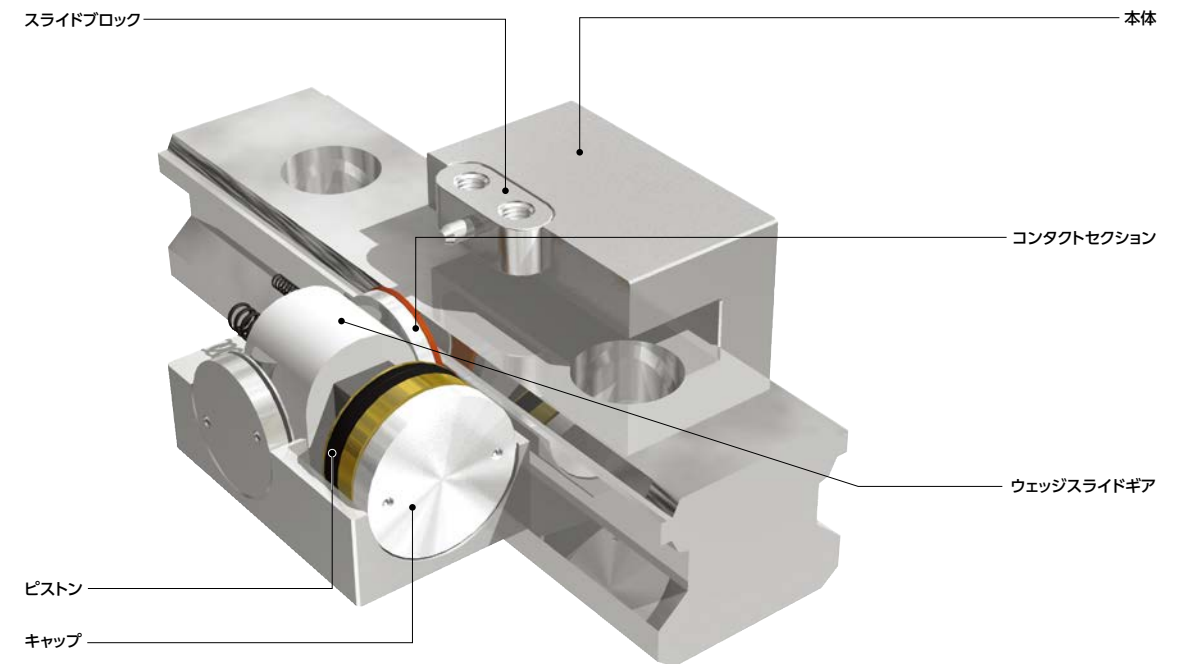
ねじの呼び*1	締めつけトルク (N・m)	キリ穴径 (mm)
M2.5	0.55	$\phi 2.6_{+0.1}^0$
M4	2.1	$\phi 4.1_{+0.1}^0$

\*1：強度区分8.8以上のねじをご使用ください。

●安全上の注意 (→ P.xxxx)、設計における注意事項 (→ P.xxxx)、取り付け手順 (→ P.xxxx) を事前にご確認ください。



## 構造



● 品番指定 ※価格・納期はNBKウェブサイトをご覧ください。

**MCP-0901-A**

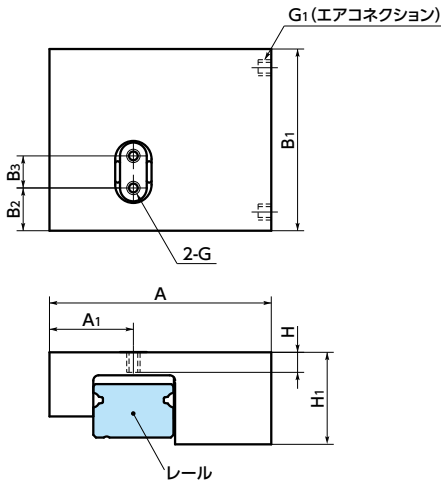
品番

レバー位置変更 → P.xxxx

対応不可

# MCP リニアクランプ・ズィー - 空気圧 - 常時開 - ミニチュアガイドウェイ用

空気圧タイプ N/O 常時開



## 寸法・性能

単位: mm

品番	保持力*1 (N)	A	A1	B1	B2	B3	G	G1	H	H1	質量 (kg)
MCP-0900-MW	130	42.3	15	34	8.25	5.5	M2.5	M3	3.5	16	0.11
MCP-0901-A	130	32.5	9.7	34	8.25	5.5	M2.5	M3	3.3	15	0.08
MCP-0901-H	130	32.5	9.7	34	8.25	5.5	M2.5	M3	3.3	15	0.08
MCP-0912-D	130	32.5	9.7	34	8.25	5.5	M2.5	M3	3.3	15	0.08
MCP-1200-MW	280	50	19.7	34	8.25	5.5	M2.5	M3	3.5	16	0.11
MCP-1201-A	280	37.5	13.2	34	8.25	5.5	M2.5	M3	3.5	16	0.09
MCP-1201-M	280	37.5	13.2	34	8.25	5.5	M2.5	M3	3.5	16	0.09
MCP-1202-F	280	37.5	13.2	34	8.25	5.5	M2.5	M3	3.5	16	0.09
MCP-1205-A	280	37.5	13.2	34	8.25	5.5	M2.5	M3	3.5	16	0.09
MCP-1500-MW	280	68	28.7	34	8	6	M2.5	M3	3.8	16	0.19
MCP-1501-H	320	41.5	15.7	34	8	6	M2.5	M3	3.8	16	0.11
MCP-1501-M	320	41.5	15.7	34	8	6	M2.5	M3	3.8	16	0.11
MCP-1502-F	320	41.5	15.7	34	8	6	M2.5	M3	3.8	16	0.16
MCP-1503-MW	280	68	28.7	34	8	6	M2.5	M3	3.8	16	0.18
MCP-1504-A	320	41.5	15.7	34	8	6	M2.5	M3	3.8	16	0.1
MCP-1505-A	320	41.5	15.7	34	8	6	M2.5	M3	3.8	16	0.11
MCP-1505-E	280	68	28.7	34	8	6	M2.5	M3	3.8	16	0.18
MCP-1701-B	280	68	28.7	34	8	6	M2.5	M3	3.8	16	0.14
MCP-2001-A	550	48.7	19.7	41	10.5	8	M4	M3	6.2	23	0.21
MCP-2005-A	550	48.7	19.7	41	10.5	8	M4	M3	6.2	23	0.23
MCP-2501-H	550	54.4	23.9	41	10.5	8	M4	M3	6.2	23	0.34

\*1: 圧力が0.6MPaのときの値です。保持力は0.3MPa~0.6MPaの範囲では圧力に比例します。

● 品番指定 ※価格・納期はNBKウェブサイトをご覧ください。

## MCP-0901-A



レバー位置変更 → P.xxxx

対応不可