

LBHS リニアクランプ・ズィー - 油圧 - 常時閉 - スリムタイプ - ブレーキ機構つき

油圧タイプ  ブレーキ機構つき  N/C 常時閉 

- 油圧制御。
- 超重荷重用。
- スリムタイプ。
- 部品数を削減し、高剛性を実現。
- 保持力：1300N～15000N
- ブレーキ機構つき。
緊急用ブレーキとして使用できます。システムのシャットダウン時に油圧供給をストップする制御装置と組み合わせてご使用ください。
- ブレーキとして使用する場合の停止距離の計算は「停止距離の計算(ブレーキタイプ)」をご参照ください。
- 常時閉(Normally Closed)タイプです。
油圧供給時：クランプを開放します。
油圧開放時：リニアガイドウェイのレールをクランプします。
- 品番の末尾記号が **A** の商品は、シールつき*1です。

A — シール



*1：シール固定するねじは、出荷時仮締め状態となっております。**LBHS** をレールに取りつけた後に締めつける必要があります。

● 材質・仕上げ

	LBHS
本体	スチール 無電解ニッケルメッキ
コンタクトセクション	特殊ブレーキパッド
シール*1	NBR
Oリング	FKM
カッティングリング	16MnCrSPb5

*1：シール有無を選択できます。

● 仕様

制御方式	油圧・常時閉
開放圧力	12MPa～13MPa
レスポンスタイム	max. 0.08s
クランプ寿命*1	50万回
ブレーキ寿命*1	500回
使用温度	-10℃～70℃
適用レールの呼び	#20～#65


*1：参考値であり、保証値ではありません。

● 取り付け

ねじの呼び*1	締めつけトルク (N・m)
G1	
M5	6
M6	10
M8	25
M10	49

*1：強度区分8.8以上のねじをご使用ください。

● 安全上の注意 (→ P.xxxx)、設計における注意事項 (→ P.xxxx)、取り付け手順 (→ P.xxxx) を事前にご確認ください。

 レバー位置変更 → P.xxxx

対応不可

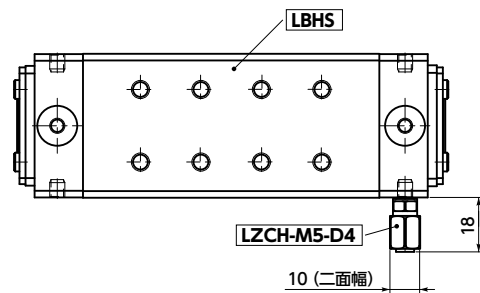
● 配管

レールの呼び	ねじの呼び G	作動油量 (ℓ / サイクル)
#20	M5×0.8*1	0.0010
#25	M5×0.8*1	0.0011
#30	G1/8	0.0014
#35	G1/8	0.0018
#45	G1/8	0.0021
#55	G1/8	0.0029
#65	G1/8	0.0035

*1：オプションで、銅管用継手 **LZCH-M5-D4** (ねじの呼び：M5×0.8、適用管外径：φ4) があります。

● オプション：銅管用継手 **LZCH-M5-D4**

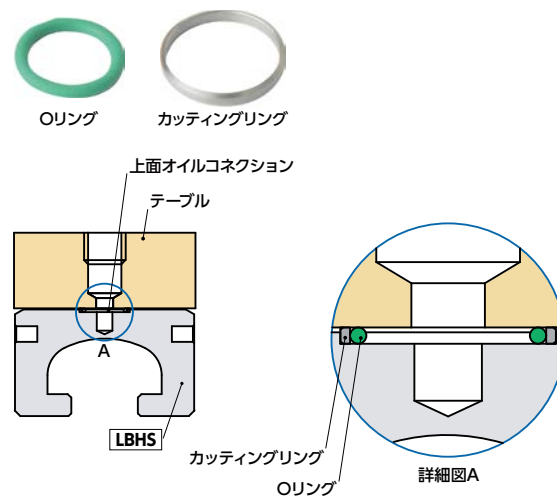
銅管用継手 **LZCH-M5-D4** (ねじの呼び：M5×0.8、適用管外径：φ4) があります。レールの呼びが#20、#25の **LBHS** にご使用ください。



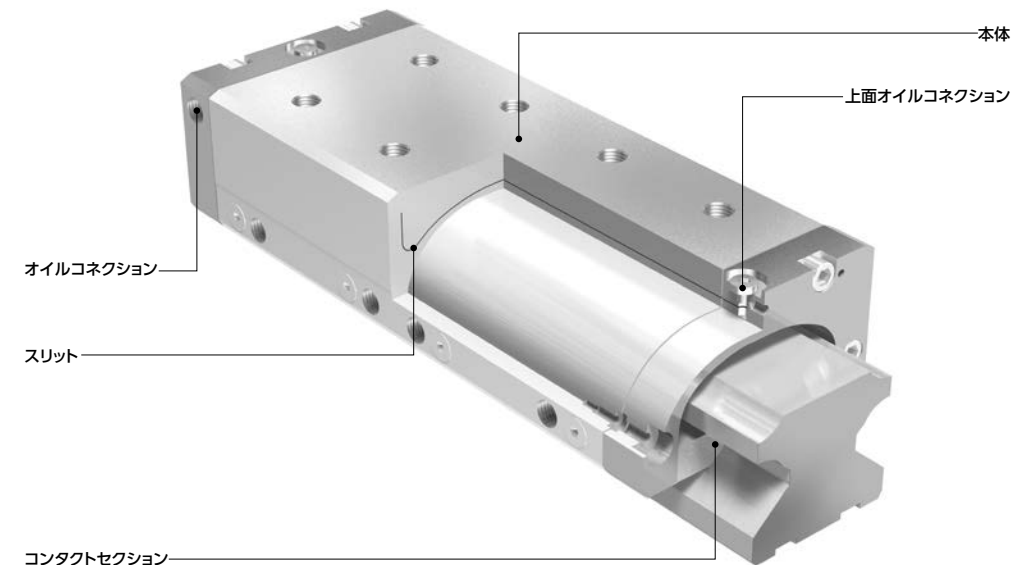
● 締めつけトルクは5.5N・mでご使用ください。

● 上面オイルコネクションを使用する場合

LBHS の上面オイルコネクションは、**LBHS** の取り付け面(テーブル)側から油圧を供給する際に用います。テーブルと **LBHS** のシーリングには付属のOリングとカッティングリングをご使用ください。



構造



● クランプの開放動作

LBHS は、本体内部のスリットを油圧で押し広げる(弾性変形させる)ことでクランプを開放します。



● 関連商品

LBHS の高さをキャリッジの高さに揃えるためのアダプタプレート **PLBH** があります。



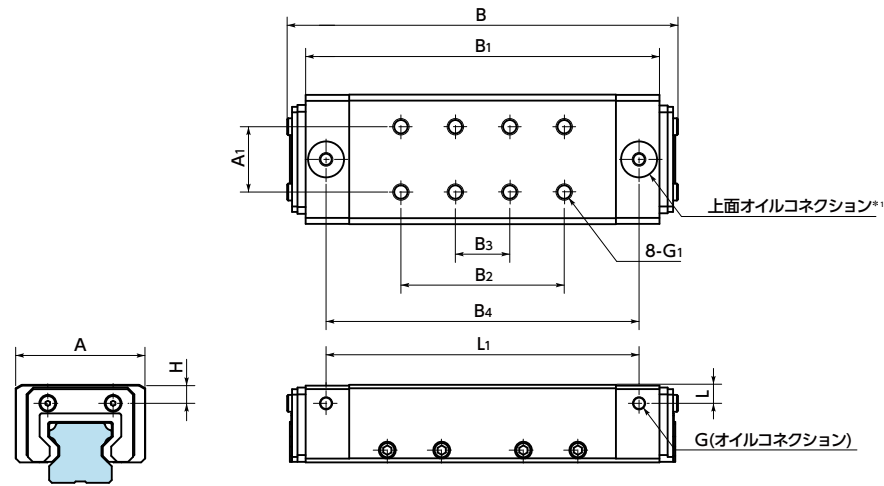
● 品番指定 ※価格・納期はNBKウェブサイトをご覧ください。

LBHS-4501-AS2-A

品番

LBHS リニアクランプ・ズィー - 油圧 - 常時閉 - スリムタイプ - ブレーキ機構つき

油圧タイプ ブレーキ機構つき N/C 常時閉



*1: 上面オイルコネクションを使用する場合は、付属のOリングとカッティングリングをご使用ください。

寸法・性能

品番	保持力 (N)	シール	単位: mm													質量 (kg)
			A	A1	B	B1	B2	B3	B4	G	G1	H	L	L1		
LBHS-2001-AS2	1300	なし	43.8	22	max.123	110	48	16	95	M5x0.8	M5	4.2	6.4	95	0.6	
LBHS-2001-AS2-A	1300	あり	43.8	22	max.123	110	48	16	95	M5x0.8	M5	4.2	6.4	95	0.6	
LBHS-2001-CS2	1300	なし	43.8	22	max.123	110	48	16	95	M5x0.8	M5	4.2	6.4	95	0.6	
LBHS-2005-AS2	1300	なし	43.8	22	max.125.6	110	48	16	95	M5x0.8	M5	4.2	6.4	95	0.6	
LBHS-2005-AS2-A	1300	あり	43.8	22	max.125.6	110	48	16	95	M5x0.8	M5	4.2	6.4	95	0.6	
LBHS-2012-ES2	1300	なし	43.8	22	max.123	110	48	16	95	M5x0.8	M5	4.2	6.4	95	0.6	
LBHS-2501-AS2	2000	なし	47.6	24	max.143.6	130	60	20	115	M5x0.8	M6	5	6.8	115	1	
LBHS-2501-AS2-A	2000	あり	47.6	24	max.143.6	130	60	20	115	M5x0.8	M6	5	6.8	115	1	
LBHS-2501-CS2	2000	なし	47.6	24	max.146.2	130	60	20	115	M5x0.8	M6	5	6.8	115	1	
LBHS-2501-CS2-A	2000	あり	47.6	24	max.146.2	130	60	20	115	M5x0.8	M6	5	6.8	115	1	
LBHS-2502-DS2	2000	なし	47.6	24	max.158.2	130	60	20	115	M5x0.8	M6	5	6.8	115	1	
LBHS-2502-DS2-A	2000	あり	47.6	24	max.158.2	130	60	20	115	M5x0.8	M6	5	6.8	115	1	
LBHS-2503-AS2	2000	なし	47.6	24	max.159	130	60	20	115	M5x0.8	M6	5	6.8	115	1	
LBHS-2503-AS2-A	2000	あり	47.6	24	max.159	130	60	20	115	M5x0.8	M6	5	6.8	115	1	
LBHS-2505-AS2	2000	なし	47.6	24	max.149	130	60	20	115	M5x0.8	M6	5	6.8	115	1	
LBHS-2505-AS2-A	2000	あり	47.6	24	max.149	130	60	20	115	M5x0.8	M6	5	6.8	115	1	
LBHS-2505-BS2	2000	なし	47.6	24	max.146	130	60	20	115	M5x0.8	M6	5	6.8	115	1	
LBHS-2505-BS2-A	2000	あり	47.6	24	max.146	130	60	20	115	M5x0.8	M6	5	6.8	115	1	
LBHS-2512-ES2	2000	なし	47.6	24	max.147	130	60	20	115	M5x0.8	M6	5	6.8	115	1	
LBHS-2512-ES2-A	2000	あり	47.6	24	max.147	130	60	20	115	M5x0.8	M6	5	6.8	115	1	
LBHS-3001-AS2	3500	なし	59.6	28	max.195.3	180	111	37	165	G1/8	M8	5	8.9	165	2.1	
LBHS-3001-AS2-A	3500	あり	59.6	28	max.195.3	180	111	37	165	G1/8	M8	5	8.9	165	2.1	
LBHS-3001-CS2	3500	なし	59.6	28	max.199.2	180	111	37	165	G1/8	M8	5	8.9	165	2.1	
LBHS-3001-CS2-A	3500	あり	59.6	28	max.199.2	180	111	37	165	G1/8	M8	5	8.9	165	2.1	
LBHS-3005-AS2	3500	なし	59.6	28	max.200.6	180	111	37	165	G1/8	M8	5	8.9	165	2.1	
LBHS-3005-AS2-A	3500	あり	59.6	28	max.200.6	180	111	37	165	G1/8	M8	5	8.9	165	2.1	

● 品番指定 ※価格・納期はNBKウェブサイトをご覧ください。

LBHS-4501-AS2-A

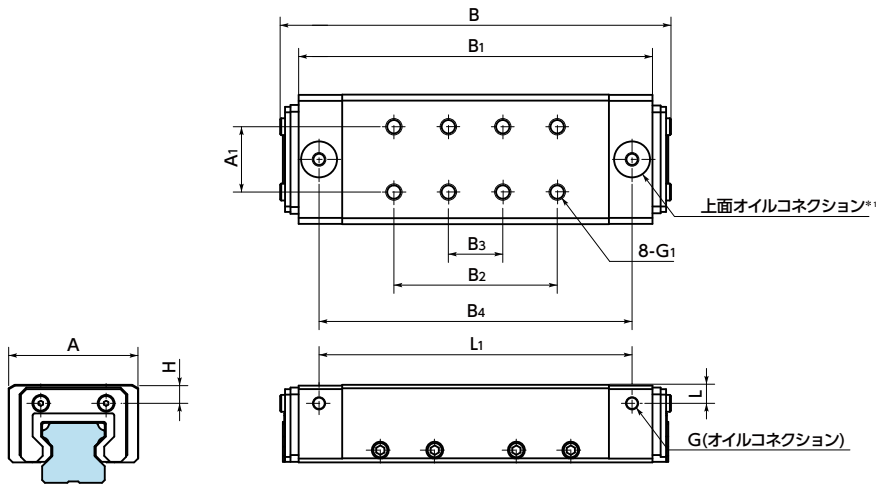
品番	保持力 (N)	シール	単位: mm													質量 (kg)
			A	A1	B	B1	B2	B3	B4	G	G1	H	L	L1		
LBHS-3012-ES2	3500	なし	59.6	28	max.195.3	180	111	37	165	G1/8	M8	5	8.9	165	2.1	
LBHS-3012-ES2-A	3500	あり	59.6	28	max.199.2	180	111	37	165	G1/8	M8	5	8.9	165	2.1	
LBHS-3501-AS2	5000	なし	69.5	32	max.209	190	120	40	175	G1/8	M8	7	9.2	175	2.9	
LBHS-3501-AS2-A	5000	あり	69.5	32	max.209	190	120	40	175	G1/8	M8	7	9.2	175	2.9	
LBHS-3501-CS2	5000	なし	69.5	32	max.207.8	190	120	40	175	G1/8	M8	7	9.2	175	2.9	
LBHS-3501-CS2-A	5000	あり	69.5	32	max.207.8	190	120	40	175	G1/8	M8	7	9.2	175	2.9	
LBHS-3502-DS2	5000	なし	69.5	32	max.217.6	190	120	40	175	G1/8	M8	7	9.2	175	2.9	
LBHS-3502-DS2-A	5000	あり	69.5	32	max.217.6	190	120	40	175	G1/8	M8	7	9.2	175	2.9	
LBHS-3503-AS2	5000	なし	69.5	32	max.218.4	190	120	40	175	G1/8	M8	7	9.2	175	2.9	
LBHS-3503-AS2-A	5000	あり	69.5	32	max.218.4	190	120	40	175	G1/8	M8	7	9.2	175	2.9	
LBHS-3505-AS2	5000	なし	69.5	32	max.212.6	190	120	40	175	G1/8	M8	7	9.2	175	2.9	
LBHS-3505-AS2-A	5000	あり	69.5	32	max.212.6	190	120	40	175	G1/8	M8	7	9.2	175	2.9	
LBHS-3505-BS2	5000	なし	69.5	32	max.206	190	120	40	175	G1/8	M8	7	9.2	175	2.9	
LBHS-3505-BS2-A	5000	あり	69.5	32	max.206	190	120	40	175	G1/8	M8	7	9.2	175	2.9	
LBHS-3512-ES2	5000	なし	69.5	32	max.206	190	120	40	175	G1/8	M8	7	9.2	175	2.9	
LBHS-3512-ES2-A	5000	あり	69.5	32	max.206	190	120	40	175	G1/8	M8	7	9.2	175	2.9	
LBHS-4501-AS2	7000	なし	85.6	44	max.229.6	210	130	44	195	G1/8	M10	8	11.9	195	4.8	
LBHS-4501-AS2-A	7000	あり	85.6	44	max.229.6	210	130	44	195	G1/8	M10	8	11.9	195	4.8	
LBHS-4501-CS2	7000	なし	85.6	44	max.231.4	210	130	44	195	G1/8	M10	8	11.9	195	4.8	
LBHS-4501-CS2-A	7000	あり	85.6	44	max.231.4	210	130	44	195	G1/8	M10	8	11.9	195	4.8	
LBHS-4502-DS2	7000	なし	85.6	44	max.239.6	210	130	44	195	G1/8	M10	8	11.9	195	4.8	
LBHS-4502-DS2-A	7000	あり	85.6	44	max.239.6	210	130	44	195	G1/8	M10	8	11.9	195	4.8	
LBHS-4503-AS2	7000	なし	85.6	44	max.241.8	210	130	44	195	G1/8	M10	8	11.9	195	4.8	
LBHS-4503-AS2-A	7000	あり	85.6	44	max.241.8	210	130	44	195	G1/8	M10	8	11.9	195	4.8	
LBHS-4505-AS2	7000	なし	85.6	44	max.236	210	130	44	195	G1/8	M10	8	11.9	195	4.8	
LBHS-4505-AS2-A	7000	あり	85.6	44	max.236	210	130	44	195	G1/8	M10	8	11.9	195	4.8	
LBHS-4505-BS2	7000	なし	85.6	44	max.233.8	210	130	44	195	G1/8	M10	8	11.9	195	4.8	
LBHS-4505-BS2-A	7000	あり	85.6	44	max.233.8	210	130	44	195	G1/8	M10	8	11.9	195	4.8	
LBHS-4512-ES2	7000	なし	85.6	44	max.230.6	210	130	44	195	G1/8	M10	8	11.9	195	4.8	
LBHS-4512-ES2-A	7000	あり	85.6	44	max.230.6	210	130	44	195	G1/8	M10	8	11.9	195	4.8	

レバー位置変更 → P.xxxx

対応不可

LBHS リニアクランプ・ズィー - 油圧 - 常時閉 - スリムタイプ - ブレーキ機構つき


油圧タイプ  ブレーキ機構つき  N/C 常時閉 



*1: 上面オイルコネクションを使用する場合は、付属のOリングとカッティングリングをご使用ください。

寸法・性能


単位: mm

品番 	保持力 (N)	シール	A	A ₁	B	B ₁	B ₂	B ₃	B ₄	G	G ₁	H	L	L ₁	質量 (kg)
LBHS-5501-AS2	11500	なし	99.5	50	max.278	256	154	60	238	G1/8	M10	8	12.2	238	7.3
LBHS-5501-AS2-A	11500	あり	99.5	50	max.278	256	154	60	238	G1/8	M10	8	12.2	238	7.3
LBHS-5501-CS2	10000	なし	99.5	50	max.276.6	256	154	60	238	G1/8	M10	8	12.2	238	7.3
LBHS-5501-CS2-A	10000	あり	99.5	50	max.276.6	256	154	60	238	G1/8	M10	8	12.2	238	7.3
LBHS-5502-DS2	10000	なし	99.5	50	max.283.2	256	154	60	238	G1/8	M10	8	12.2	238	7.3
LBHS-5502-DS2-A	10000	あり	99.5	50	max.283.2	256	154	60	238	G1/8	M10	8	12.2	238	7.3
LBHS-5503-AS2	11500	なし	99.5	50	max.288	256	154	60	238	G1/8	M10	8	12.2	238	7.3
LBHS-5503-AS2-A	11500	あり	99.5	50	max.288	256	154	60	238	G1/8	M10	8	12.2	238	7.3
LBHS-5505-AS2	11500	なし	99.5	50	max.287.2	256	154	60	238	G1/8	M10	8	12.2	238	7.3
LBHS-5505-AS2-A	11500	あり	99.5	50	max.287.2	256	154	60	238	G1/8	M10	8	12.2	238	7.3
LBHS-5505-BS2	11500	なし	99.5	50	max.278	256	154	60	238	G1/8	M10	8	12.2	238	7.3
LBHS-6501-AS2	15000	なし	125.5	50	max.297	276	180	60	258	G1/8	M10	10	18.4	258	14.8
LBHS-6501-AS2-A	15000	あり	125.5	50	max.297	276	180	60	258	G1/8	M10	10	18.4	258	14.8
LBHS-6501-CS2	13700	なし	125.5	50	max.297	276	180	60	258	G1/8	M10	10	18.4	258	14.8
LBHS-6501-CS2-A	13700	あり	125.5	50	max.297	276	180	60	258	G1/8	M10	10	18.4	258	14.8
LBHS-6502-DS2	13700	なし	125.5	50	max.309.6	276	180	60	258	G1/8	M10	10	18.4	258	14.8
LBHS-6502-DS2-A	13700	あり	125.5	50	max.309.6	276	180	60	258	G1/8	M10	10	18.4	258	14.8
LBHS-6503-AS2	13700	なし	125.5	50	max.312	276	180	60	258	G1/8	M10	10	18.4	258	14.8
LBHS-6503-AS2-A	13700	あり	125.5	50	max.312	276	180	60	258	G1/8	M10	10	18.4	258	14.8
LBHS-6505-AS2	15000	なし	125.5	50	max.314	276	180	60	258	G1/8	M10	10	18.4	258	14.8
LBHS-6505-AS2-A	15000	あり	125.5	50	max.314	276	180	60	258	G1/8	M10	10	18.4	258	14.8
LBHS-6505-BS2	15000	なし	125.5	50	max.299	276	180	60	258	G1/8	M10	10	18.4	258	14.8
LBHS-6505-BS2-A	15000	あり	125.5	50	max.299	276	180	60	258	G1/8	M10	10	18.4	258	14.8

● 品番指定 ※価格・納期はNBKウェブサイトをご覧ください。

LBHS-4501-AS2-A



 レバー位置変更 → P.xxxx

対応不可