

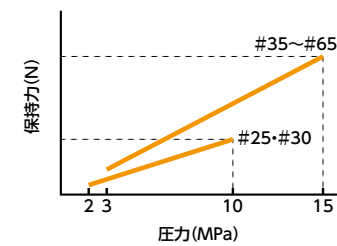
## KBH リニアクランプ・ズィー - 油圧 - 常時開 - ブレーキ機構つき

油圧タイプ  ブレーキ機構つき  N/O 常時開

- 油圧制御。
- 超重荷重用。高精度ダイヤフラムの採用により、高い保持力を実現。
- 保持力：2200N～22700N
- ブレーキ機構つき。  
緊急用ブレーキとして使用できます。システムのシャットダウン時に油圧供給を開始する制御装置と組み合わせてご使用ください。
- ブレーキとして使用する場合の停止距離の計算は「停止距離の計算(ブレーキタイプ)」をご参照ください。
- 常時開(Normally Open)タイプです。  
油圧供給時：リニアガイドウェイのレールをクランプします。  
油圧開放時：クランプを開放します。
- 材質・仕上げ

	KBH
本体	SCr415相当 無電解ニッケルメッキ
コンタクトセクション	特殊ブレーキパッド
シール(オプション)	NBR

- 保持力  
本カタログに記載の保持力は、最高使用圧力のときの値です。保持力は、使用圧力の範囲では圧力に比例します。



## ● 配管

レールの呼び	ねじの呼び	作動油量 (ℓ / サイクル)
#25	G1/8	0.0006
#30	G1/8	0.0007
#35	G1/8	0.0011
#45	G1/8	0.0018
#55	G1/8	0.0024
#65	G1/4	0.0038

## ● 仕様

制御方式	油圧・常時開
最低使用圧力	レールの呼び：#25・#30——2MPa レールの呼び：#35～#65——3MPa
最高使用圧力	レールの呼び：#25・#30——10MPa レールの呼び：#35～#65——15MPa*1
最高残圧力	0.15MPa
レスポンスタイム	max. 0.04s
クランプ寿命*2	1000万回
ブレーキ寿命*2	2000回
使用温度	0℃～70℃
適用レールの呼び	#25～#125

\*1：レールの呼び#35、#45の品番末尾が"S3"または"S3-A"の場合、最高使用圧力は10MPaとなります。

\*2：参考値であり、保証値ではありません。

## ● 取り付け

ねじの呼び*1	締めつけトルク (N・m)
M6	9.5
M8	23
M10	46
M12	79
M14	125
M16	195

\*1：強度区分8.8以上のねじをご使用ください。

●安全上の注意(→ P.xxxx)、設計における注意事項(→ P.xxxx)、取り付け手順(→ P.xxxx)を事前にご確認ください。

## ● シール付き仕様

シール付きの商品もあります。寸法一覧ページをご参照ください。

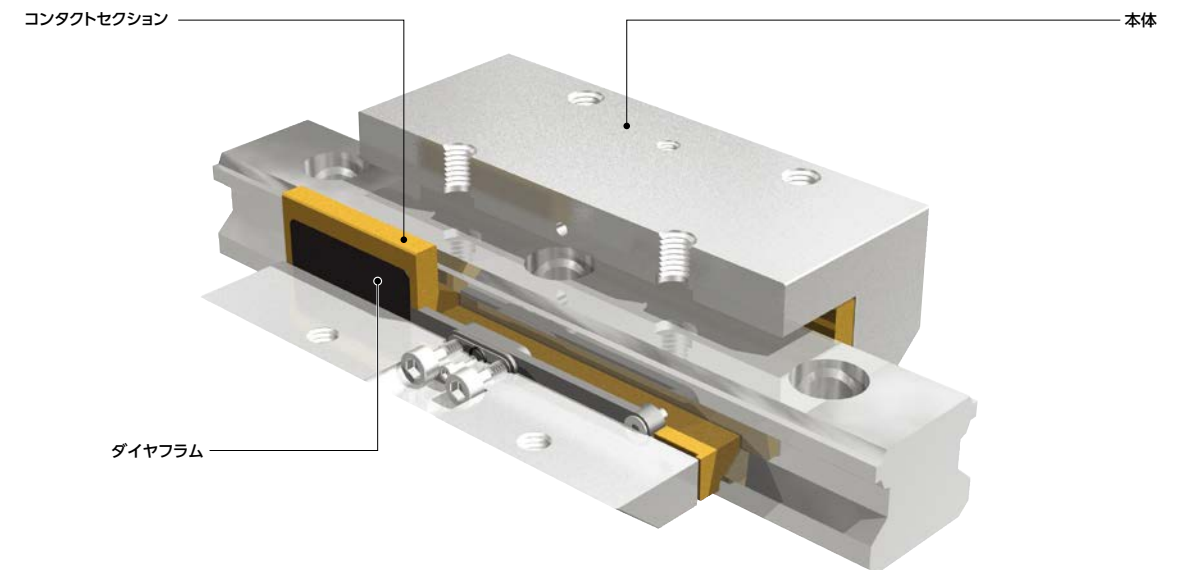


シール\*1

\*1：シールを固定するねじは、出荷時仮締め状態となっています。**KBH**をレールに取りつけた後に締めつける必要があります。



## 構造




ダイヤフラム

● 品番指定 ※価格・納期はNBKウェブサイトをご覧ください。

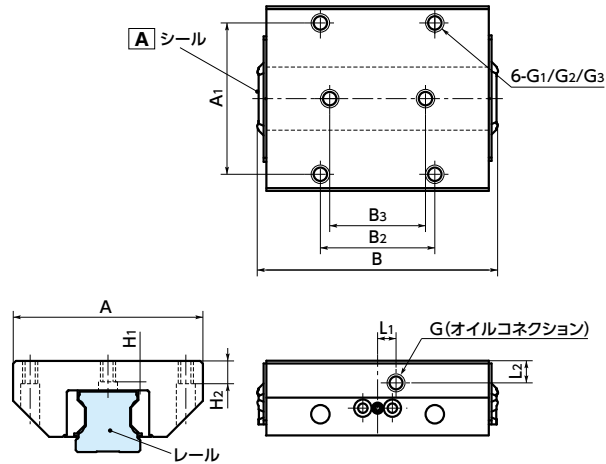
**KBH-3501-AS1-A**

品番

 レバー位置変更 → P.xxxx

対応不可

## KBH リニアクランプ・ズィー - 油圧 - 常時開 - ブレーキ機構つき

油圧タイプ  ブレーキ機構つき  **N/O** 常時開

●クランプ部の形状は品番により異なります。各品番の形状は、CADデータをご確認ください。

## 寸法・性能

品番	保持力*1 (N)	シール	単位: mm															
			A	A1	B*2	B2	B3	G	G1	G2*3	G3*4	H1	H2	L1	L2	質量 (kg)		
KBH-2501-AS1	2200	なし	70	57	116	45	45	G1/8	M8	6.8	M6	5.8	9	10	9	1.08		
KBH-2501-AS1-A	2200	あり	70	57	116	45	45	G1/8	M8	6.8	M6	5.8	9	10	9	1.09		
KBH-2501-BS1	1600	なし	70	57	116	45	45	G1/8	M8	6.8	M6	7.7	9	10	9.5	1.07		
KBH-2501-BS1-A	1600	あり	70	57	116	45	45	G1/8	M8	6.8	M6	7.7	9	10	9.5	1.08		
KBH-2501-CS1	2200	なし	70	57	116	45	45	G1/8	M8	6.8	M6	5.8	9	10	9	1.07		
KBH-2501-CS1-A	2200	あり	70	57	116	45	45	G1/8	M8	6.8	M6	5.8	9	10	9	1.08		
KBH-2501-ES1	2200	なし	70	57	116	45	45	G1/8	M8	6.8	M6	5.8	9	10	9	1.09		
KBH-2501-ES1-A	2200	あり	70	57	116	45	45	G1/8	M8	6.8	M6	5.8	9	10	9	1.1		
KBH-2502-AS1	2200	なし	70	57	116	45	40	G1/8	M8	6.8	M6	5.8	9	10	9	1.07		
KBH-2502-AS1-A	2200	あり	70	57	116	45	40	G1/8	M8	6.8	M6	5.8	9	10	9	1.08		
KBH-2502-BS1	2200	なし	70	57	116	45	40	G1/8	M8	6.8	M6	5.8	9	10	9	1.07		
KBH-2502-BS1-A	2200	あり	70	57	116	45	40	G1/8	M8	6.8	M6	5.8	9	10	9	1.08		
KBH-2503-AS1	2200	なし	70	57	116	45	40	G1/8	M8	6.8	M6	5.8	9	10	9	1.07		
KBH-2503-AS1-A	2200	あり	70	57	116	45	40	G1/8	M8	6.8	M6	5.8	9	10	9	1.08		
KBH-2504-BS1	2200	なし	70	57	116	45	45	G1/8	M8	6.8	M6	5.8	9	10	9	1.07		
KBH-2504-BS1-A	2200	あり	70	57	116	45	45	G1/8	M8	6.8	M6	5.8	9	10	9	1.08		
KBH-2504-FS1	2200	なし	70	57	116	45	45	G1/8	M8	6.8	M6	5.8	9	10	9	1.07		
KBH-2504-FS1-A	2200	あり	70	57	116	45	45	G1/8	M8	6.8	M6	5.8	9	10	9	1.08		
KBH-2505-AS1	2200	なし	70	57	107.8	45	40	G1/8	M8	6.8	M6	7	9	-	8	1.13		
KBH-2505-AS1-A	2200	あり	70	57	107.8	45	40	G1/8	M8	6.8	M6	7	9	-	8	1.14		
KBH-2505-BS1	2200	なし	70	57	105	45	40	G1/8	M8	6.8	M6	7	9	-	8	1.16		
KBH-2505-BS1-A	2200	あり	70	57	105	45	40	G1/8	M8	6.8	M6	7	9	-	8	1.17		

\*1: 最高使用圧力のときの値です。

\*2: シールつきの寸法を記載しています。シールなしの寸法はCADデータをご確認ください。

\*3: G<sub>1</sub>の内径です。

\*4: 下方向から固定する場合のねじの呼びです。

● 品番指定 ※価格・納期はNBKウェブサイトをご覧ください。

## KBH-3501-AS1-A



レバー位置変更 → P.xxxx

対応不可

品番	保持力*1 (N)	シール	単位: mm															
			A	A1	B*2	B2	B3	G	G1	G2*3	G3*4	H1	H2	L1	L2	質量 (kg)		
KBH-2510-AS1	2200	なし	70	57	116	45	45	G1/8	M8	6.8	M6	5.8	9	10	9	1.07		
KBH-2510-AS1-A	2200	あり	70	57	116	45	45	G1/8	M8	6.8	M6	5.8	9	10	9	1.08		
KBH-2510-BS1	2200	なし	70	57	116	45	45	G1/8	M8	6.8	M6	5.8	9	10	9	1.08		
KBH-2510-BS1-A	2200	あり	70	57	116	45	45	G1/8	M8	6.8	M6	5.8	9	10	9	1.11		
KBH-2510-DS1	2200	なし	70	57	103.6	45	45	G1/8	M8	6.8	M6	5.8	9	10	9	1.1		
KBH-2510-DS1-A	2200	あり	70	57	106	45	45	G1/8	M8	6.8	M6	5.8	9	10	9	1.2		
KBH-2512-ES1	2200	なし	70	57	106	45	40	G1/8	M8	6.8	M6	5.8	9	10	9	1.09		
KBH-2514-AS1	2200	なし	70	57	108	45	45	G1/8	M8	6.8	M6	5.8	9	10	9	1.07		
KBH-3001-AS1	3000	なし	90	72	119.7	52	52	G1/8	M10	8.6	M8	7	10	-	10.5	1.87		
KBH-3001-AS1-A	3000	あり	90	72	119.7	52	52	G1/8	M10	8.6	M8	7	10	-	10.5	1.89		
KBH-3001-BS1	2100	なし	90	72	128	52	52	G1/8	M10	8.6	M8	7	10	-	10.5	1.87		
KBH-3001-BS1-A	2100	あり	90	72	128	52	52	G1/8	M10	8.6	M8	7	10	-	10.5	1.89		
KBH-3001-CS1	3000	なし	90	72	128	52	52	G1/8	M10	8.6	M8	7	10	-	10.5	1.87		
KBH-3001-CS1-A	3000	あり	90	72	128	52	52	G1/8	M10	8.6	M8	7	10	-	10.5	1.89		
KBH-3001-ES1	3000	なし	90	72	128	52	52	G1/8	M10	8.6	M8	7	10	-	10.5	1.88		
KBH-3001-ES1-A	3000	あり	90	72	128	52	52	G1/8	M10	8.6	M8	7	10	-	10.5	1.91		
KBH-3001-IS1	2100	なし	90	72	128	52	52	G1/8	M10	8.6	M8	7	10	-	10.5	1.87		
KBH-3002-AS1	3000	なし	90	72	128	52	44	G1/8	M10	8.6	M8	7	10	-	10.5	1.87		
KBH-3002-AS1-A	3000	あり	90	72	128	52	44	G1/8	M10	8.6	M8	7	10	-	10.5	1.89		
KBH-3002-BS1	3000	なし	90	72	128	52	44	G1/8	M10	8.6	M8	7	10	-	10.5	1.87		
KBH-3002-BS1-A	3000	あり	90	72	128	52	44	G1/8	M10	8.6	M8	7	10	-	10.5	1.89		
KBH-3004-AS1	3000	なし	90	72	128	52	52	G1/8	M10	8.6	M8	7	10	-	10.5	1.87		
KBH-3004-AS1-A	3000	あり	90	72	128	52	52	G1/8	M10	8.6	M8	7	10	-	10.5	1.89		
KBH-3004-BS1	3000	なし	90	72	128	52	52	G1/8	M10	8.6	M8	7	10	-	10.5	1.87		
KBH-3004-BS1-A	3000	あり	90	72	128	52	52	G1/8	M10	8.6	M8	7	10	-	10.5	1.89		
KBH-3004-FS1	3000	なし	90	72	128	52	52	G1/8	M10	8.6	M8	7	10	-	10.5	1.87		
KBH-3004-FS1-A	3000	あり	90	72	128	52	52	G1/8	M10	8.6	M8	7	10	-	10.5	1.89		
KBH-3010-AS1	3000	なし	90	72	128	52	52	G1/8	M10	8.6	M8	7	10	-	10.5	1.87		

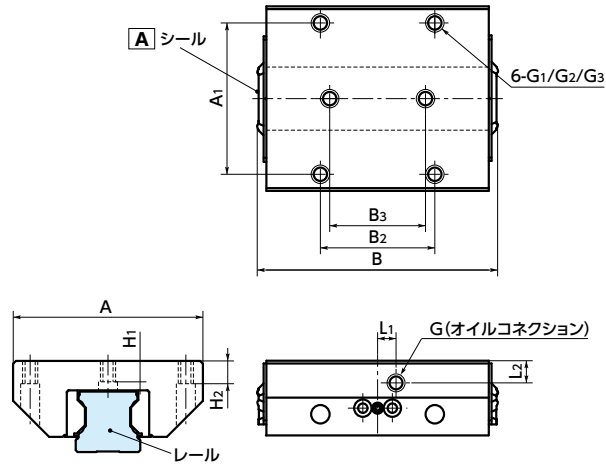
\*1: 最高使用圧力のときの値です。

\*2: シールつきの寸法を記載しています。シールなしの寸法はCADデータをご確認ください。

\*3: G<sub>1</sub>の内径です。

\*4: 下方向から固定する場合のねじの呼びです。

## KBH リニアクランプ・ズィー - 油圧 - 常時開 - ブレーキ機構つき

油圧タイプ  ブレーキ機構つき  N/O 常時開 

●クランプ部の形状は品番により異なります。各品番の形状は、CADデータをご確認ください。

## 寸法・性能

単位: mm

品番	保持力*1 (N)	シール	A	A1	B*2	B2	B3	G	G1	G2*3	G3*4	H1	H2	L1	L2	質量 (kg)
KBH-3010-AS1-A	3000	あり	90	72	128	52	52	G1/8	M10	8.6	M8	7	10	-	10.5	1.89
KBH-3010-BS1	3000	なし	90	72	118.1	52	52	G1/8	M10	8.6	M8	7	10	-	10.5	1.88
KBH-3010-BS1-A	3000	あり	90	72	118.1	52	52	G1/8	M10	8.6	M8	7	10	-	10.5	1.9
KBH-3012-CS1	3000	なし	90	72	128	52	52	G1/8	M10	8.6	M8	7	10	-	10.5	1.8
KBH-3012-CS1-A	3000	あり	90	72	128	52	52	G1/8	M10	8.6	M8	7	10	-	10.5	2.1
KBH-3012-ES1	3000	なし	90	72	121.1	52	44	G1/8	M10	8.6	M8	7	10	-	10.5	1.87
KBH-3012-ES1-A	3000	あり	90	72	121.1	52	44	G1/8	M10	8.6	M8	7	10	-	10.5	1.89
KBH-3012-FS1	3000	なし	90	72	128	52	44	G1/8	M10	8.6	M8	7	10	-	10.5	1.8
KBH-3012-FS1-A	3000	あり	90	72	128	52	44	G1/8	M10	8.6	M8	7	10	-	10.5	1.89
KBH-3012-FS3	3000	なし	60	40	128	60	60	G1/8	M8	-	-	11	11	10	12	1.5
KBH-3012-FS3-A	3000	あり	60	40	128	60	60	G1/8	M8	-	-	11	11	10	12	1.89
KBH-3014-GS1	3000	なし	90	72	119.7	52	52	G1/8	M10	8.6	M8	7	10	-	10.5	2.09
KBH-3014-GS1-A	3000	あり	90	72	119.7	52	52	G1/8	M10	8.6	M8	7	10	-	10.5	2.15
KBH-3501-AS1	5700	なし	100	82	145	62	62	G1/8	M10	8.6	M8	6.4	12	-	12	2.68
KBH-3501-AS1-A	5700	あり	100	82	145	62	62	G1/8	M10	8.6	M8	6.4	12	-	12	2.88
KBH-3501-BS1	4300	なし	100	82	145	62	62	G1/8	M10	8.6	M8	7	12	-	12	2.35
KBH-3501-BS1-A	4300	あり	100	82	145	62	62	G1/8	M10	8.6	M8	7	12	-	12	2.4
KBH-3501-CS1	5700	なし	100	82	145	62	62	G1/8	M10	8.6	M8	6.4	12	-	12	2.66
KBH-3501-CS1-A	5700	あり	100	82	145	62	62	G1/8	M10	8.6	M8	6.4	12	-	12	2.69
KBH-3501-ES1	5700	なし	100	82	145	62	62	G1/8	M10	8.6	M8	6.4	12	-	12	2.7
KBH-3501-ES1-A	5700	あり	100	82	145	62	62	G1/8	M10	8.6	M8	6.4	12	-	12	2.72
KBH-3501-ES3	3500	なし	70	50	137.7	72	72	G1/8	M8	-	-	13	13	-	18	2.35
KBH-3501-ES3-A	3500	あり	70	50	137.7	72	72	G1/8	M8	-	-	13	13	-	18	2.4
KBH-3502-AS1	5700	なし	100	82	147	62	52	G1/8	M10	8.6	M8	6.4	12	-	12	2.67

\*1: 最高使用圧力のときの値です。

\*2: シールつきの寸法を記載しています。シールなしの寸法はCADデータをご確認ください。

\*3: G1の内径です。

\*4: 下方向から固定する場合のねじの呼びです。

● 品番指定 ※価格・納期はNBKウェブサイトをご覧ください。

## KBH-3501-AS1-A



レバー位置変更 → P.xxxx

対応不可

品番	保持力*1 (N)	シール	A	A1	B*2	B2	B3	G	G1	G2*3	G3*4	H1	H2	L1	L2	質量 (kg)
KBH-3502-AS1-A	5700	あり	100	82	147	62	52	G1/8	M10	8.6	M8	6.4	12	-	12	2.73
KBH-3502-BS1	5700	なし	100	82	147	62	52	G1/8	M10	8.6	M8	6.4	12	-	12	2.75
KBH-3502-BS1-A	5700	あり	100	82	147	62	52	G1/8	M10	8.6	M8	6.4	12	-	12	2.83
KBH-3503-AS1	5700	なし	100	82	147	62	52	G1/8	M10	8.6	M8	6.4	12	-	12	2.73
KBH-3503-AS1-A	5700	あり	100	82	147	62	52	G1/8	M10	8.6	M8	6.4	12	-	12	2.83
KBH-3503-AS3	3500	なし	70	50	147	72	72	G1/8	M8	-	-	13	13	-	18	2.35
KBH-3503-AS3-A	3500	あり	70	50	147	72	72	G1/8	M8	-	-	13	13	-	18	2.4
KBH-3504-BS1	5700	なし	100	82	145	62	62	G1/8	M10	8.6	M8	6.4	12	-	12	2.58
KBH-3504-BS1-A	5700	あり	100	82	145	62	62	G1/8	M10	8.6	M8	6.4	12	-	12	2.64
KBH-3504-FS1	5700	なし	100	82	145	62	62	G1/8	M10	8.6	M8	6.4	12	-	12	2.74
KBH-3504-FS1-A	5700	あり	100	82	145	62	62	G1/8	M10	8.6	M8	6.4	12	-	12	2.78
KBH-3504-FS3	3500	なし	70	50	135.4	72	72	G1/8	M8	-	-	13	13	-	18	2.46
KBH-3504-FS3-A	3500	あり	70	50	135.4	72	72	G1/8	M8	-	-	13	13	-	18	2.66
KBH-3505-AS1	5700	なし	100	82	140	62	52	G1/8	M10	8.6	M8	10.2	12	-	12	2.68
KBH-3505-AS1-A	5700	あり	100	82	140	62	52	G1/8	M10	8.6	M8	10.2	12	-	12	2.7
KBH-3505-BS1	5700	なし	100	82	135.2	62	52	G1/8	M10	8.6	M8	11	12	-	12	2.72
KBH-3505-BS1-A	5700	あり	100	82	135.2	62	52	G1/8	M10	8.6	M8	11	12	-	12	2.76
KBH-3505-BS3	3500	なし	70	50	135.2	72	72	G1/8	M8	-	-	13	13	-	18	2.5
KBH-3505-BS3-A	3500	あり	70	50	135.2	72	72	G1/8	M8	-	-	13	13	-	18	2.62
KBH-3510-AS1	5700	なし	100	82	145	62	62	G1/8	M10	8.6	M8	6.4	12	-	12	2.58
KBH-3510-AS1-A	5700	あり	100	82	145	62	62	G1/8	M10	8.6	M8	6.4	12	-	12	2.63
KBH-3510-BS1	5700	なし	100	82	145	62	62	G1/8	M10	8.6	M8	6.4	12	-	12	2.71
KBH-3510-BS1-A	5700	あり	100	82	145	62	62	G1/8	M10	8.6	M8	6.4	12	-	12	2.76
KBH-3510-BS3	3500	なし	70	50	134.7	72	72	G1/8	M8	-	-	13	13	-	18	2.51
KBH-3510-BS3-A	3500	あり	70	50	134.7	72	72	G1/8	M8	-	-	13	13	-	18	2.71
KBH-3512-FS1	5700	なし	100	82	138.7	62	52	G1/8	M10	8.6	M8	6.4	12	-	12	2.73

\*1: 最高使用圧力のときの値です。

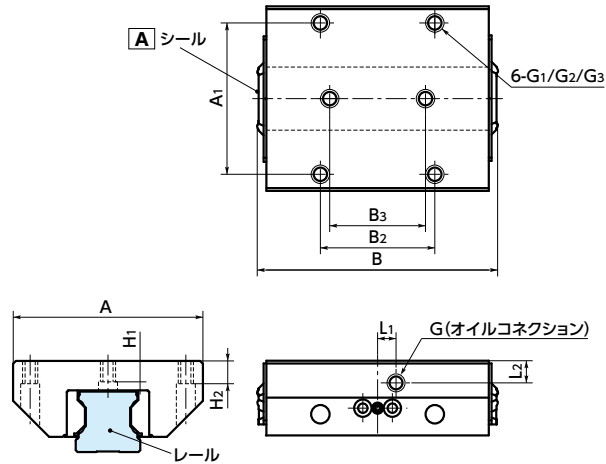
\*2: シールつきの寸法を記載しています。シールなしの寸法はCADデータをご確認ください。

\*3: G1の内径です。

\*4: 下方向から固定する場合のねじの呼びです。

# KBH リニアクランプ・ズィー - 油圧 - 常時開 - ブレーキ機構つき

油圧タイプ ブレーキ機構つき **N/O** 常時開



●クランプ部の形状は品番により異なります。各品番の形状は、CADデータをご確認ください。

## 寸法・性能

単位: mm

品番	保持力*1 (N)	シール	A	A1	B*2	B2	B3	G	G1	G2*3	G3*4	H1	H2	L1	L2	質量 (kg)
KBH-3512-FS1-A	5700	あり	100	82	138.7	62	52	G1/8	M10	8.6	M8	6.4	12	-	12	2.77
KBH-3514-AS1	5700	なし	100	82	137.7	62	52	G1/8	M10	8.6	M8	6.4	12	-	12	2.66
KBH-4501-AS1	9900	なし	120	100	176	80	80	G1/8	M12	10.5	M10	11.9	15	-	15	5.2
KBH-4501-AS1-A	9900	あり	120	100	176	80	80	G1/8	M12	10.5	M10	11.9	15	-	15	5.25
KBH-4501-CS1	9900	なし	120	100	176	80	80	G1/8	M12	10.5	M10	11.9	15	-	15	5.13
KBH-4501-CS1-A	9900	あり	120	100	176	80	80	G1/8	M12	10.5	M10	11.9	15	-	15	5.19
KBH-4501-ES1	9900	なし	120	100	176	80	80	G1/8	M12	10.5	M10	11.9	15	-	15	5.26
KBH-4501-ES1-A	9900	あり	120	100	176	80	80	G1/8	M12	10.5	M10	11.9	15	-	15	5.33
KBH-4501-IS1	7400	なし	120	100	169	80	80	G1/8	M12	10.5	M10	10.4	15	-	12	4.4
KBH-4501-PS1	7400	なし	120	100	169	80	80	G1/8	M12	10.5	M10	10.4	15	-	12	5.2
KBH-4501-PS1-A	7400	あり	120	100	169	80	80	G1/8	M12	10.5	M10	10.4	15	-	12	5.25
KBH-4502-AS1	9900	なし	120	100	174	80	60	G1/8	M12	10.5	M10	11.9	15	-	15	5.21
KBH-4502-AS1-A	9900	あり	120	100	174	80	60	G1/8	M12	10.5	M10	11.9	15	-	15	5.31
KBH-4502-BS1	9900	なし	120	100	177.6	80	60	G1/8	M12	10.5	M10	11.9	15	-	15	5.39
KBH-4502-BS1-A	9900	あり	120	100	177.6	80	60	G1/8	M12	10.5	M10	11.9	15	-	15	5.51
KBH-4502-DS1	9900	なし	120	100	179	80	60	G1/8	M12	10.5	M10	11.9	15	-	15	5.6
KBH-4502-DS1-A	9900	あり	120	100	179	80	60	G1/8	M12	10.5	M10	11.9	15	-	15	5.82
KBH-4503-AS1	9900	なし	120	100	184	80	60	G1/8	M12	10.5	M10	11.9	15	-	15	5.36
KBH-4503-AS1-A	9900	あり	120	100	184	80	60	G1/8	M12	10.5	M10	11.9	15	-	15	5.48
KBH-4503-AS3	7400	なし	86	60	184	80	80	G1/8	M10	-	-	18	18	-	24	4.91
KBH-4503-AS3-A	7400	あり	86	60	184	80	80	G1/8	M10	-	-	18	18	-	24	5.11
KBH-4504-BS1	9900	なし	120	100	176	80	80	G1/8	M12	10.5	M10	11.9	15	-	15	5.02
KBH-4504-BS1-A	9900	あり	120	100	176	80	80	G1/8	M12	10.5	M10	11.9	15	-	15	5.1

\*1: 最高使用圧力のときの値です。

\*2: シールつきの寸法を記載しています。シールなしの寸法はCADデータをご確認ください。

\*3: G1の内径です。

\*4: 下方向から固定する場合のねじの呼びです。

● 品番指定 ※価格・納期はNBKウェブサイトをご覧ください。

## KBH-3501-AS1-A



レバー位置変更 → P.xxxx

対応不可

単位: mm

品番	保持力*1 (N)	シール	A	A1	B*2	B2	B3	G	G1	G2*3	G3*4	H1	H2	L1	L2	質量 (kg)
KBH-4504-FS1	9900	なし	120	100	176	80	80	G1/8	M12	10.5	M10	11.9	15	-	15	5.13
KBH-4504-FS1-A	9900	あり	120	100	176	80	80	G1/8	M12	10.5	M10	11.9	15	-	15	5.19
KBH-4505-AS1	9900	なし	120	100	177	80	60	G1/8	M12	10.5	M10	12.4	15	-	15	5.17
KBH-4505-AS1-A	9900	あり	120	100	177	80	60	G1/8	M12	10.5	M10	12.4	15	-	15	5.23
KBH-4505-AS2	7400	なし	86	60	170	80	80	G1/8	M10	-	-	15	15	-	15	3.85
KBH-4505-AS2-A	7400	あり	86	60	170	80	80	G1/8	M10	-	-	15	15	-	15	3.88
KBH-4505-BS1	9900	なし	120	100	174	80	60	G1/8	M12	10.5	M10	13.5	15	-	15	5.22
KBH-4505-BS1-A	9900	あり	120	100	174	80	60	G1/8	M12	10.5	M10	13.5	15	-	15	5.25
KBH-4505-BS3	7400	なし	86	60	174	80	80	G1/8	M10	-	-	18	18	-	24	4.92
KBH-4505-BS3-A	7400	あり	86	60	174	80	80	G1/8	M10	-	-	18	18	-	24	4.94
KBH-4510-AS1	9900	なし	120	100	176	80	80	G1/8	M12	10.5	M10	11.9	15	-	15	5.02
KBH-4510-AS1-A	9900	あり	120	100	176	80	80	G1/8	M12	10.5	M10	11.9	15	-	15	5.07
KBH-4510-BS1	9900	なし	120	100	173	80	80	G1/8	M12	10.5	M10	11.9	15	-	15	5.29
KBH-4510-BS1-A	9900	あり	120	100	173	80	80	G1/8	M12	10.5	M10	11.9	15	-	15	5.32
KBH-4510-BS3	7400	なし	86	60	173	80	80	G1/8	M10	-	-	18	18	-	24	5.17
KBH-4512-ES1	9900	なし	120	100	173.6	80	60	G1/8	M12	10.5	M10	11.9	15	-	15	5.2
KBH-4512-ES1-A	9900	あり	120	100	173.6	80	60	G1/8	M12	10.5	M10	11.9	15	-	15	5.25
KBH-4512-FS1	9900	なし	120	100	172.8	80	60	G1/8	M12	10.5	M10	11.9	15	-	15	5.43
KBH-4512-FS1-A	9900	あり	120	100	172.8	80	60	G1/8	M12	10.5	M10	11.9	15	-	15	5.63
KBH-4512-FS3	7400	なし	86	60	172.8	80	80	G1/8	M10	-	-	18	18	-	24	4.76
KBH-4512-FS3-A	7400	あり	86	60	172.8	80	80	G1/8	M10	-	-	18	18	-	24	4.82
KBH-4514-AS1	9900	なし	120	100	174.3	80	80	G1/8	M12	10.5	M10	11.9	15	-	15	5.27
KBH-4514-ES1	9900	なし	120	100	184	80	60	G1/8	M12	10.5	M10	11.9	15	-	15	4.9
KBH-4514-ES1-A	9900	あり	120	100	184	80	60	G1/8	M12	10.5	M10	11.9	15	-	15	5.19
KBH-4515-BS1	9900	なし	120	100	172.8	80	60	G1/8	M12	10.5	M10	11.9	15	-	15	5.24
KBH-5501-AS1	13700	なし	140	116	208	95	95	G1/8	M14	12.5	M12	13.5	18	-	16	8.03
KBH-5501-AS1-A	13700	あり	140	116	208	95	95	G1/8	M14	12.5	M12	13.5	18	-	16	8.13

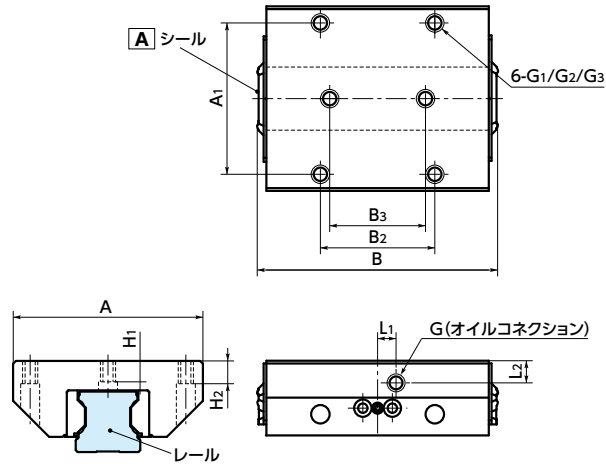
\*1: 最高使用圧力のときの値です。

\*2: シールつきの寸法を記載しています。シールなしの寸法はCADデータをご確認ください。

\*3: G1の内径です。

\*4: 下方向から固定する場合のねじの呼びです。

## KBH リニアクランプ・ズィー - 油圧 - 常時開 - ブレーキ機構つき

油圧タイプ  ブレーキ機構つき  N/O 常時開 

●クランプ部の形状は品番により異なります。各品番の形状は、CADデータをご確認ください。

## 寸法・性能

品番	保持力*1 (N)	シール	A	A1	B*2	B2	B3	G	G1	G2*3	G3*4	H1	H2	L1	L2	質量 (kg)
KBH-5501-BS1	10200	なし	140	116	208	95	95	G1/8	M14	12.5	M12	13.7	16	-	16	7.17
KBH-5501-BS1-A	10200	あり	140	116	208	95	95	G1/8	M14	12.5	M12	13.7	16	-	16	7.23
KBH-5501-CS1	13700	なし	140	116	208	95	95	G1/8	M14	12.5	M12	13.5	18	-	16	7.9
KBH-5501-CS1-A	13700	あり	140	116	208	95	95	G1/8	M14	12.5	M12	13.5	18	-	16	8
KBH-5501-ES1	13700	なし	140	116	208	95	95	G1/8	M14	12.5	M12	13.5	18	-	16	8.03
KBH-5501-ES1-A	13700	あり	140	116	208	95	95	G1/8	M14	12.5	M12	13.5	18	-	16	8.09
KBH-5501-IS1	10200	なし	140	116	208	95	95	G1/8	M14	12.5	M12	13.7	16	-	16	8.29
KBH-5501-PS1	10200	なし	140	116	208	95	95	G1/8	M14	12.5	M12	13.7	16	-	16	8.03
KBH-5501-PS1-A	10200	あり	140	116	208	95	95	G1/8	M14	12.5	M12	13.7	16	-	16	8.13
KBH-5502-AS1	13700	なし	140	116	215	95	70	G1/8	M14	12.5	M12	13.5	18	-	16	7.03
KBH-5502-AS1-A	13700	あり	140	116	215	95	70	G1/8	M14	12.5	M12	13.5	18	-	16	8.02
KBH-5502-DS1	13700	なし	140	116	215	95	70	G1/8	M14	12.5	M12	13.5	18	-	16	8.3
KBH-5502-DS1-A	13700	あり	140	116	215	95	70	G1/8	M14	12.5	M12	13.5	18	-	16	8.52
KBH-5503-AS1	13700	なし	140	116	215	95	70	G1/8	M14	12.5	M12	13.5	18	-	16	8.2
KBH-5503-AS1-A	13700	あり	140	116	215	95	70	G1/8	M14	12.5	M12	13.5	18	-	16	8.36
KBH-5503-AS3	13700	なし	100	75	215	95	95	G1/8	M12	-	-	19	19	-	26	7.14
KBH-5503-AS3-A	13700	あり	100	75	215	95	95	G1/8	M12	-	-	19	19	-	26	7.29
KBH-5504-BS1	13700	なし	140	116	208	95	95	G1/8	M14	12.5	M12	13.5	18	-	16	7.71
KBH-5504-BS1-A	13700	あり	140	116	208	95	95	G1/8	M14	12.5	M12	13.5	18	-	16	7.81
KBH-5504-FS1	13700	なし	140	116	208	95	95	G1/8	M14	12.5	M12	13.5	18	-	16	7.3
KBH-5504-FS1-A	13700	あり	140	116	208	95	95	G1/8	M14	12.5	M12	13.5	18	-	16	7.42
KBH-5505-AS1	13700	なし	140	116	201	95	70	G1/8	M14	12.5	M12	13.5	18	-	16	8.1
KBH-5505-AS1-A	13700	あり	140	116	201	95	70	G1/8	M14	12.5	M12	13.5	18	-	16	8.21
KBH-5505-BS1	13700	なし	140	116	204	95	70	G1/8	M14	12.5	M12	13.7	18	-	16	8.25
KBH-5505-BS1-A	13700	あり	140	116	204	95	70	G1/8	M14	12.5	M12	13.7	18	-	16	8.39

\*1: 最高使用圧力のときの値です。

\*2: シールつきの寸法を記載しています。シールなしの寸法はCADデータをご確認ください。

\*3: G1の内径です。

\*4: 下方向から固定する場合のねじの呼びです。

● 品番指定 ※価格・納期はNBKウェブサイトをご覧ください。

## KBH-3501-AS1-A



レバー位置変更 → P.xxxx

対応不可

品番	保持力*1 (N)	シール	A	A1	B*2	B2	B3	G	G1	G2*3	G3*4	H1	H2	L1	L2	質量 (kg)
KBH-5505-BS2	13700	なし	100	75	204	95	95	G1/8	M12	-	-	19	19	-	26	5.73
KBH-5505-BS2-A	13700	あり	100	75	204	95	95	G1/8	M12	-	-	19	19	-	26	5.83
KBH-5505-BS3	13700	なし	100	75	204	95	95	G1/8	M12	-	-	19	19	-	26	7.74
KBH-5505-BS3-A	13700	あり	100	75	204	95	95	G1/8	M12	-	-	19	19	-	26	7.94
KBH-5505-BS4	13700	なし	165	140	200	95	95	G1/4	M12	-	-	19	19	-	16	8.1
KBH-5505-BS4-A	13700	あり	165	140	200	95	95	G1/4	M12	-	-	19	19	-	16	8.16
KBH-5510-BS1	13700	なし	140	116	208	95	95	G1/8	M14	12.5	M12	13.5	18	-	16	8.14
KBH-5510-BS1-A	13700	あり	140	116	208	95	95	G1/8	M14	12.5	M12	13.5	18	-	16	8.19
KBH-5510-BS3	13700	なし	100	75	202	95	95	G1/8	M12	-	-	19	19	-	26	7.72
KBH-5510-BS3-A	13700	あり	100	75	202	95	95	G1/8	M12	-	-	19	19	-	26	7.76
KBH-5512-FS1	13700	なし	140	116	215	95	70	G1/8	M14	12.5	M12	13.5	18	-	16	8.13
KBH-5512-FS1-A	13700	あり	140	116	215	95	70	G1/8	M14	12.5	M12	13.5	18	-	16	8.21
KBH-5514-ES1	13700	なし	140	116	203.4	95	70	G1/8	M14	12.5	M12	13.5	18	-	16	8.12
KBH-5514-ES1-A	13700	あり	140	116	203.4	95	70	G1/8	M14	12.5	M12	13.5	18	-	16	8.22
KBH-5514-GS1	13700	なし	140	116	202	95	95	G1/8	M14	12.5	M12	13.5	18	-	16	8.05
KBH-5514-GS1-A	13700	あり	140	116	202	95	95	G1/8	M14	12.5	M12	13.5	18	-	16	8.12
KBH-5515-AS1	13700	なし	140	116	215	95	70	G1/8	M14	12.5	M12	13.5	18	-	16	8.03
KBH-6501-AS1	22700	なし	170	142	253	110	110	G1/4	M16	14.5	M14	14.5	22	-	20	16.4
KBH-6501-AS1-A	22700	あり	170	142	253	110	110	G1/4	M16	14.5	M14	14.5	22	-	20	16.56
KBH-6501-BS1	17000	なし	170	142	219	110	110	G1/4	M16	14.5	M14	21	25	-	20	12.24
KBH-6501-BS1-A	17000	あり	170	142	219	110	110	G1/4	M16	14.5	M14	21	25	-	20	12.29
KBH-6501-CS1	22700	なし	170	142	244.2	110	110	G1/4	M16	14.5	M14	14.5	22	-	20	15.88
KBH-6501-CS1-A	22700	あり	170	142	244.2	110	110	G1/4	M16	14.5	M14	14.5	22	-	20	16.43
KBH-6501-ES1	22700	なし	170	142	253	110	110	G1/4	M16	14.5	M14	14.5	22	-	20	16.35
KBH-6501-ES1-A	22700	あり	170	142	253	110	110	G1/4	M16	14.5	M14	14.5	22	-	20	16.62
KBH-6501-FS1	17000	なし	170	142	219	110	110	G1/4	M16	14.5	M14	21	25	-	20	16.4

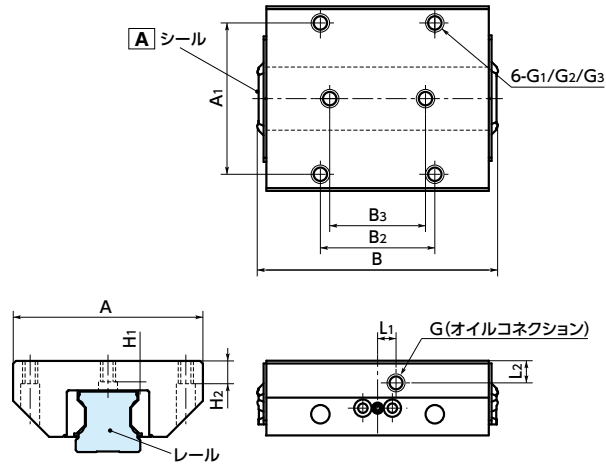
\*1: 最高使用圧力のときの値です。

\*2: シールつきの寸法を記載しています。シールなしの寸法はCADデータをご確認ください。

\*3: G1の内径です。

\*4: 下方向から固定する場合のねじの呼びです。

## KBH リニアクランプ・ズィー - 油圧 - 常時開 - ブレーキ機構つき

油圧タイプ  ブレーキ機構つき  N/O 常時開 

●クランプ部の形状は品番により異なります。各品番の形状は、CADデータをご確認ください。

## 寸法・性能

単位: mm

品番	保持力*1 (N)	シール	A	A1	B*2	B2	B3	G	G1	G2*3	G3*4	H1	H2	L1	L2	質量 (kg)
KBH-6501-FS1-A	17000	あり	170	142	219	110	110	G1/4	M16	14.5	M14	21	25	-	20	16.56
KBH-6501-IS1	17000	なし	170	142	219	110	110	G1/4	M16	14.5	M14	21	25	-	20	12.24
KBH-6502-DS1	22700	なし	170	142	256	110	82	G1/4	M16	14.5	M14	14.5	22	-	20	16.79
KBH-6502-DS1-A	22700	あり	170	142	256	110	82	G1/4	M16	14.5	M14	14.5	22	-	20	17.07
KBH-6503-AS1	22700	なし	170	142	257	110	82	G1/4	M16	14.5	M14	14.5	22	-	20	18.83
KBH-6503-AS1-A	22700	あり	170	142	257	110	82	G1/4	M16	14.5	M14	14.5	22	-	20	17.44
KBH-6503-AS3	22700	なし	126	76	257	120	120	G1/4	M16	-	-	21	21	-	20	12.32
KBH-6503-AS3-A	22700	あり	126	76	257	120	120	G1/4	M16	-	-	21	21	-	20	13.1
KBH-6504-BS1	22700	なし	170	142	253	110	110	G1/4	M16	14.5	M14	14.5	22	-	20	15.85
KBH-6504-BS1-A	22700	あり	170	142	253	110	110	G1/4	M16	14.5	M14	14.5	22	-	20	16.01
KBH-6505-AS1	22700	なし	170	142	256	110	82	G1/4	M16	14.5	M14	14	23	-	20	17.18
KBH-6505-AS1-A	22700	あり	170	142	256	110	82	G1/4	M16	14.5	M14	14	23	-	20	17.3
KBH-6505-AS2	22700	なし	126	76	255	120	120	G1/4	M16	-	-	21	21	-	20	12.79
KBH-6505-AS2-A	22700	あり	126	76	255	120	120	G1/4	M16	-	-	21	21	-	20	13.4
KBH-6505-BS1	22700	なし	170	142	245	110	82	G1/4	M16	14.5	M14	21.5	23	-	20	17.29
KBH-6505-BS1-A	22700	あり	170	142	245	110	82	G1/4	M16	14.5	M14	21.5	23	-	20	17.42
KBH-6505-BS2	22700	なし	126	76	245.1	120	120	G1/4	M16	-	-	21	21	-	20	13
KBH-6505-BS2-A	22700	あり	126	76	245.1	120	120	G1/4	M16	-	-	21	21	-	20	13.08
KBH-6505-BS4	22700	なし	200	172	249	110	110	G1/4	M14	12.5	M12	20	20	-	20	21.53
KBH-6505-BS4-A	22700	あり	200	172	249	110	110	G1/4	M14	12.5	M12	20	20	-	20	21.74

\*1: 最高使用圧力のときの値です。

\*2: シールつきの寸法を記載しています。シールなしの寸法はCADデータをご確認ください。

\*3: G1の内径です。

\*4: 下方向から固定する場合のねじの呼びです。

単位: mm

品番	保持力*1 (N)	シール	A	A1	B*2	B2	B3	G	G1	G2*3	G3*4	H1	H2	L1	L2	質量 (kg)
KBH-6510-BS1	22700	なし	170	142	253	110	110	G1/4	M16	14.5	M14	14.5	22	-	20	16.57
KBH-6510-BS1-A	22700	あり	170	142	253	110	110	G1/4	M16	14.5	M14	14.5	22	-	20	16.66
KBH-6510-BS3	22700	なし	126	76	246.2	120	120	G1/4	M16	-	-	21	21	-	20	12.34
KBH-6510-BS3-A	22700	あり	126	76	246.2	120	120	G1/4	M16	-	-	21	21	-	20	12.44
KBH-6512-FS1	22700	なし	170	142	256	110	82	G1/4	M16	14.5	M14	14.5	22	-	20	16.52
KBH-6512-FS1-A	22700	あり	170	142	256	110	82	G1/4	M16	14.5	M14	14.5	22	-	20	16.71
KBH-6514-ES1	22700	なし	170	142	256	110	82	G1/4	M16	14.5	M14	14.5	22	-	20	8.4
KBH-6514-GS1	22700	なし	170	142	245.6	110	110	G1/4	M16	14.5	M14	14.5	22	-	20	16.45
KBH-6515-AS1	22700	なし	170	142	256	110	82	G1/4	M16	14.5	M14	14.5	22	-	20	16.39
KBH-8501-ES1	27400	なし	215	185	210	140	140	G1/4	M20	17.5	M16	19.8	35	-	20	19.55
KBH-8501-JS1	13700	なし	165	140	201.2	95	140	G1/4	M12	-	-	19	19	-	16	14.55
KBH-8510-BS1	27400	なし	215	185	203.5	140	140	G1/4	M20	17.5	M16	19.8	35	-	20	19.3
KBH-8510-BS1-A	27400	あり	215	185	203.5	140	140	G1/4	M20	17.5	M16	19.8	35	-	20	19.43
KBH-12505-BS1	46000	なし	320	270	245	102	102	G1/4	M27	24	M24	29	45	-	50	53.25
KBH-12505-BS1-A	46000	あり	320	270	245	102	102	G1/4	M27	24	M24	29	45	-	50	53.68

\*1: 最高使用圧力のときの値です。

\*2: シールつきの寸法を記載しています。シールなしの寸法はCADデータをご確認ください。

\*3: G1の内径です。

\*4: 下方向から固定する場合のねじの呼びです。

● 品番指定 ※価格・納期はNBKウェブサイトをご覧ください。

## KBH-3501-AS1-A



レバー位置変更 → P.xxxx

対応不可